

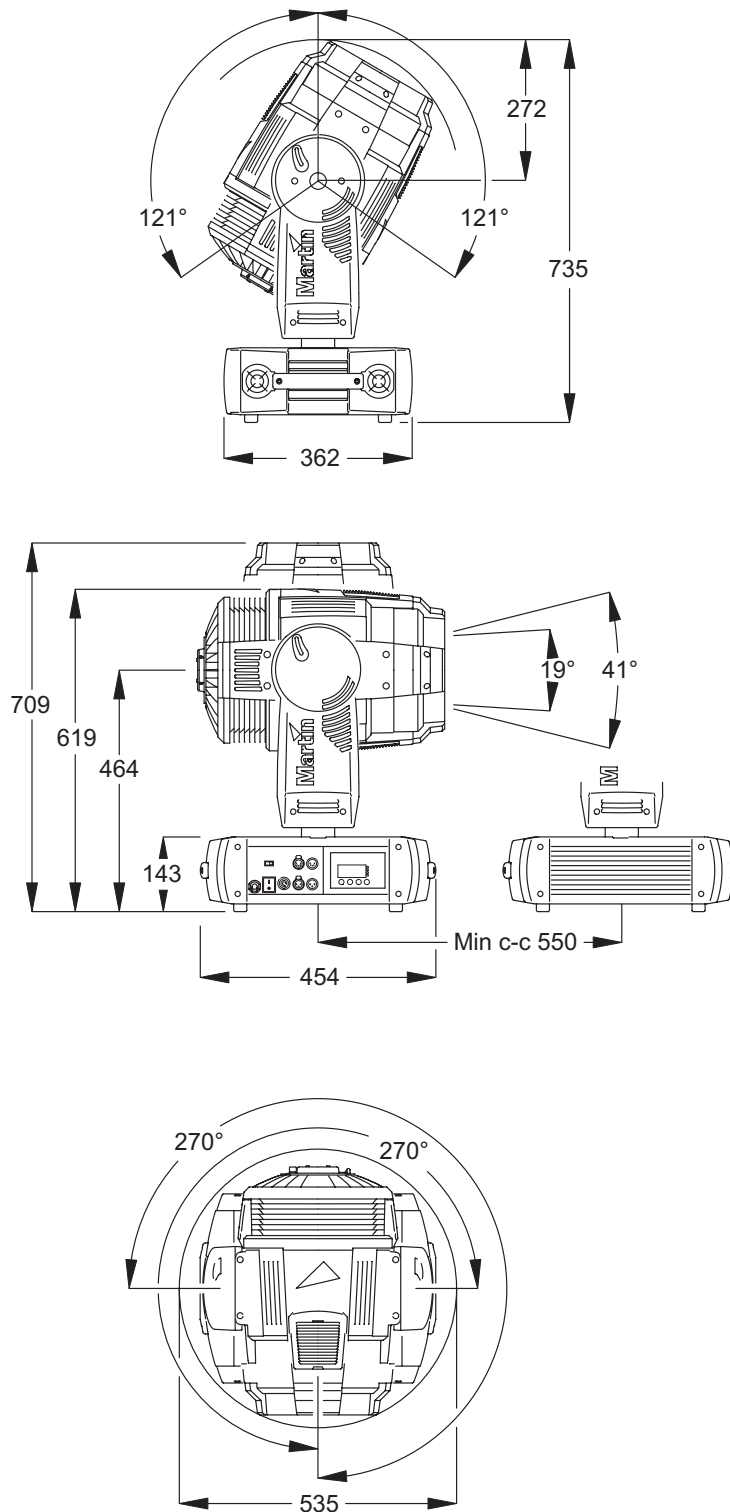
# MAC TW1

## manuel d'utilisation



# Dimensions

Toutes les dimensions sont en millimètres



©2006 Martin Professional A/S, Danmark. Tous droits réservés. Aucun extrait de ce manuel ne peut être reproduit, par quelque moyen et sous quelque forme que ce soit, sans autorisation écrite de Martin Professional A/S. Contenu sujet à modifications sans préavis. Martin Professional A/S et ses filiales déclinent toute responsabilité en cas de blessure, dommage, direct ou indirect, consécutif ou économique ou de toute autre type occasionné par l'utilisation ou l'impossibilité d'utiliser ou la non fiabilité des informations contenues dans ce manuel.

# Précautions d'emploi



## ATTENTION

Lisez les précautions listées dans cette section avant d'installer, mettre sous tension, utiliser ou réparer le produit.

Les symboles ci-dessous vous permettront d'identifier rapidement les risques potentiels listés sur le produit et dans ce manuel:



### DANGER!

Risque important. Risque de blessure sévère voire mortelle.



### DANGER!

Reportez-vous au manuel avant d'installer, allumer ou réparer le produit.



### DANGER!

Attention aux électrocutions. Risque de blessure sévère voire mortelle par électrisation



### Attention!

Risque d'incendie.



### Attention!

Risque de brûlure. Surface chaude, ne pas toucher.



### Attention!

Risque pour les yeux. Portez des lunettes de sécurité.



### Attention!

Risque de blessure à la main. Portez des gants de sécurité.



Ce produit est réservé à un usage professionnel. Il n'est pas destiné à un usage domestique.

Ce produit présente des risques importants de blessures sévères voire mortelles par brûlure ou incendie, électrisation, explosion de lampe et chute de hauteur.



**Lisez ce manuel** avant d'installer, mettre sous tension, ou réparer le produit et suivez les mises en garde listées sur l'appareil lui-même et dans ce manuel. Pour toute question sur l'utilisation de ce produit en toute sécurité, contactez votre revendeur Martin habituel ou appelez la Hotline Martin 24/7 au +45 70 200 201.



## PROTECTION CONTRE LES RISQUES D'ÉLECTRISATION

- Déconnectez le projecteur du secteur avant de retirer ou d'installer un capot ou un accessoire - y compris la lampe et les fusibles - lorsque le projecteur n'est pas utilisé.
- Reliez toujours le projecteur à la terre.
- N'utilisez qu'une source d'alimentation compatible avec les normes locales en vigueur et protégée contre les surcharges et les défauts différentiels.
- Connectez ce projecteur avec le câble fourni ou avec un câble 3 conducteurs donné pour 20 Ampères minimum, à gainage robuste. Utilisez du câble de type ST, STW, SEO, SEOW ou STO.
- Avant d'utiliser le projecteur, vérifiez que la distribution électrique et les câbles sont en parfait état et qu'ils supportent les courants consommés par tous les appareils.
- N'utilisez pas le projecteur si le câble ou sa fiche sont endommagés, défectueux ou mouillés, ou bien s'ils montrent des signes évidents de surchauffe.
- N'exposez pas le projecteur à la pluie ou à l'humidité.
- Référez tout entretien non décrit ici à un service technique qualifié.



## PROTECTION CONTRE LES BLESSURES OCULAIRES

- N'utilisez pas le produit s'il manque des capots, des lentilles ou des protections.
- Laissez le projecteur refroidir au moins 45 minutes avant de l'ouvrir ou d'intervenir sur la lampe.
- Protégez vos mains et vos yeux avec des gants et des lunettes de sécurité pour manipuler la lampe.
- Ne fixez pas directement la lumière. Ne regardez pas la lumière d'une lampe allumée non protégée.



## PROTECTION CONTRE LES RISQUES DE BRÛLURE ET D'INCENDIE

- L'extérieur du projecteur peut devenir très chaud - jusqu'à 200° C (392° F) – pendant l'utilisation. Evitez tout contact avec les personnes et les matériaux. Laissez le projecteur refroidir 45 minutes au moins avant de le manipuler.
- N'essayez pas de contourner l'action des protections thermostatiques et des fusibles. Remplacez toujours un fusible défectueux par un fusible de même type et valeur.
- Maintenez tous les matériaux combustibles (ex : papier, bois, textiles ...) au moins à 0.5 m (20 in.) du projecteur. Gardez les matériaux inflammables très éloignés du projecteur.
- N'éclairez pas de surfaces situées à moins de 0.5 m (20 in.) du projecteur.
- Laissez un espace d'au moins 0.1 m (4 in.) autour des ventilations et des aérations.
- Ne collez aucun filtre, masque ou autre matériau devant les lentilles ou tout autre composant optique.
- Ne modifiez pas l'appareil et n'installez aucune pièce qui ne provienne de Martin.
- N'utilisez pas le projecteur si la température ambiante (Ta) dépasse 40° C (104° F).
- Remplacez immédiatement la lampe si elle devient visiblement déformée, endommagée ou défectueuse de quelque manière que ce soit.
- Surveillez l'usure de la lampe et son intensité. Remplacez-la lorsque vous estimez qu'elle a atteint sa durée de vie.



## PROTECTION CONTRE LES RISQUES DE CHUTE DE HAUTEUR

- Ne portez pas l'appareil seul. Faites-vous aider.
- Utilisez deux crochets correctement espacés pour accrocher le projecteur à une structure. N'utilisez jamais un seul crochet.
- Lors de l'accroche de la machine, assurez-vous que la structure et le matériel d'accroche supportent au moins 10 fois le poids de tous les appareils installés.
- Utilisez une accroche secondaire telle qu'une élingue de sécurité approuvée pour le poids du projecteur. Suivez les instructions données dans ce manuel.
- Vérifiez que tous les capots et les systèmes d'accroche sont correctement fixés.
- Interdisez l'accès sous la zone de travail et travaillez sur une plateforme stable lors de l'installation, de l'entretien ou du déplacement de l'appareil.



### Recyclage du produit

Les produits Martin sont fournis dans le respect de la Directive 2002/96/EC du Parlement Européen et du Conseil de l'Union Européenne sur le Retraitement des Equipements Electriques et Electroniques (WEEE), amendée par la Directive 2003/108/EC, lorsqu'elle est applicable.

Aidez à la sauvegarde de l'environnement en vous assurant que ce produit sera recyclé! Votre revendeur pourra vous renseigner sur les dispositions locales de recyclage de nos produits.

# Table des matières

Dimensions	2
Précautions d'emploi	3
Introduction	7
Déballage	7
Première mise en route	7
Connexions et panneau de contrôle	8
Alimentation	9
Alimentation et fusibles primaires	9
Alimentation principale	9
La lampe	10
Concernant la lampe halogène	10
Changement de lampe	10
Gradation	13
Options et tensions de gradation	13
Connexion d'un gradateur externe	14
Télécommande	15
Conseils pour une liaison DMX fiable	15
Connexion de la télécommande	15
Accroche	16
Configuration	17
Panneau de contrôle	17
Navigation dans les menus	17
Protocole et adresse DMX	17
Optimisation des performances	18
Informations affichées	19
Contrôle manuel	20
Utilitaires d'entretien	20
Indicateurs à LED	21
Utilisation	22
Initialisation du projecteur	22
Gradation électronique	22
Gradateur mécanique	22
Cyan, Magenta et Jaune	22
Zoom	22
Pan et tilt	23
Vitesse Pan/tilt et vitesse des effets	23
Réglages de contrôle	23
Entretien	24
Verrouillage du tilt	24
Chemin optique	25
Accès aux composants et démontage	25
Nettoyage	26
Lubrification	27
Changement de fusible	28
Installation du logiciel	28
MAC TW1: protocole DMX	30
Menu de contrôle	32
Raccourcis du menu de contrôle	34
Menu de réglages mécaniques	35
Messages de l'afficheur	36
Problèmes courants	37
Connexions de la carte mère	38
MAC TW1 : caractéristiques	39

# Notes

# Introduction

Merci d'avoir choisi le MAC TW1, un projecteur asservi fabriqué par Martin. Cette lyre asservie dispose des caractéristiques suivantes:

- Lampe halogène tungstène 1200 watt haut rendement
- Trichromie CMJ 0-100% continu, contrôle indépendant de chaque composante
- Zoom motorisé : 19° - 41° au dixième de flux (le type de lampe conditionne les limites réelles du zoom)
- 540° de pan et 242° de tilt
- Contrôle en DMX avec haute résolution (16 bits) du gradateur électronique et du gradateur mécanique, de la trichromie, du pan, du tilt et du zoom
- Gradateur/shutter mécanique avec contrôle instantané de l'intensité, effet strobe 2 à 10 Hz et gradation complète sans effet sur la température de couleur
- Gradateur interne multi-tension ou 80 V
- Connexion pour gradateur externe
- Alimentation à découpage auto adaptative
- Contrôle de puissance de lampe intelligent avec le gradateur externe
- Système de refroidissement de la lampe par air guidé breveté

Pour les dernières mises à jour du logiciel système, la documentation et toute autre information sur ce produit et le reste de la gamme Martin, consultez le site <http://www.martin.com>

Commentaires et suggestions sur ce document peuvent être envoyés par e-mail à [service@martin.dk](mailto:service@martin.dk) ou par courrier postal à :

Service Department  
Martin Professional A/S  
Olof Palmes Allé 18  
DK-8200 Aarhus N  
Denmark



***DANGER! Lisez la section "Précautions d'emploi" en page 3 avant d'installer, allumer ou réparer le MAC TW1.***

## Déballage

Le MAC TW1 est livré soit en carton soit dans un flight case double conçus pour le protéger au mieux durant le transport. Les accessoires ci-dessous sont livrés avec le produit :

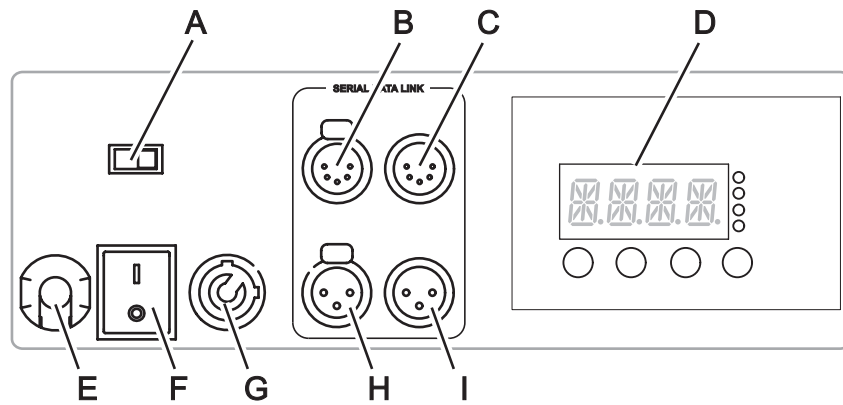
- Deux fixations pour crochets
- Quatre fusibles 20 AT (installés)
- Ce manuel d'utilisation

## Première mise en route

Avant de mettre le projecteur sous tension pour la première fois:

- Lisez attentivement la section "Précautions d'emploi" en page 3.
- Vérifiez que le secteur correspond aux valeurs listées sur l'étiquette de série et dans la section "Alimentation et fusibles primaires" en page 9.
- Lisez les sections "La lampe" en page 10 et "Options et tensions de gradation" en page 12, puis installez une lampe homologuée de tension correcte.
- Installez une fiche de courant sur le câble d'alimentation tel que décrit dans "Alimentation principale" en page 9.
- Débloquez le tilt comme décrit en page 23.

## Connexions et panneau de contrôle



**A - Commutateur gradateur interne/externe**

**B - Sortie DMX**

**C - Entrée DMX**

**D - Panneau de contrôle à LEDs**

**E - Câble d'alimentation**

**F - Interrupteur on/off**

**G - Entrée gradateur externe**

**H - Sortie DMX**

**I - Entrée DMX**



# Alimentation



**DANGER!** Lisez “Précautions d’emploi” en page 3 avant de connecter le MAC TW1 au secteur.

**Important!** Avant de mettre le MAC TW1 sous tension, assurez-vous la tension de la lampe correspond exactement à la tension de sortie du gradateur interne ou externe utilisé. Dans le cas contraire, les dommages provoqués ne seront pas couverts par la garantie. Consultez la section “Options et tensions de gradation” en page 12 pour plus de détails.

Bien que la lampe puisse être alimentée par un gradateur externe si nécessaire, l’alimentation principale du MAC TW1 doit être connectée directement au secteur. N’utilisez pas un gradateur externe pour alimenter directement le projecteur, vous obtiendriez un éclairage irrégulier et les dommages causés au projecteur ne seront pas couverts par la garantie.

## Alimentation et fusibles primaires



**DANGER!** Ne remplacez les fusibles que par des fusibles strictement identiques.

Le MAC TW1 est équipé d’une alimentation à découpage auto adaptative qui travaille automatiquement avec les secteurs 100-120 V et 200-240 V à des fréquences de 50 ou 60 Hz.



Notez que la puissance est fournie à la lampe à la tension de sortie du gradateur interne. Si vous utilisez un modèle à gradateur IGBT multi-tensions, la tension de sortie du gradateur est la même que celle de l’alimentation principale du projecteur et la lampe doit donc être adaptée au secteur auquel le projecteur est raccordé. Consultez la section “Options et tensions de gradation” en page 12 pour plus de détails. Les dommages causés par un mauvais choix de lampe ne sont pas couverts par la garantie.

Les circuits de puissance sont protégés par deux fusibles 20 A, un sur la phase, l’autre sur le neutre. Ils sont situés sur la carte mère, dans la base. De la même manière, le circuit de lampe externe est protégé par deux fusibles 20 A situés sur la carte mère, dans la base. Consultez la section “Changement de fusible” en page 27 pour plus de détails sur l’accès aux fusibles et leur remplacement.

## Alimentation principale



**DANGER!** Pour une protection complète contre les risques d’électrisation, le projecteur doit être relié à la terre. Le circuit d’alimentation doit être protégé contre les surcharges par des fusibles ou un disjoncteur magnéto-thermique et contre les défauts différentiels. Vérifiez que les fusibles installés sont de type correct avant de mettre sous tension.



Vous devrez installer sur le câble une fiche de courant homologuée répondant aux normes en vigueur. Celle-ci doit avoir une broche de terre et doit supporter le courant appelé par le projecteur. Suivez les instructions du fabricant de la fiche et raccordez les fils aux broches. Le Tableau 1 donne les principaux repères d’identification. En cas de doute ou si les broches sont mal identifiées, consultez un électricien qualifié.

Couleur de fil	Broche	Symbole	Vis (US)
marron	phase	L	jaune ou cuivre
bleu	neutre	N	argent
jaune/vert	terre		vert

Tableau 1: Broches des fiches de courant

Avant de mettre sous tension, vérifiez que les verrouillages de tilt sont débloqués puis basculez l’interrupteur sur la position “I”.

# La lampe



**DANGER!** Installer une lampe non homologuée dans ce manuel provoque des risques potentiels sérieux pouvant endommager le projecteur. Remplacez la lampe immédiatement si elle est déformée ou visuellement défectueuse.

**Important!** La tension d'utilisation de la lampe doit correspondre exactement à la tension de sortie du gradateur interne ou externe utilisé sous risque de dommages non couverts par la garantie. Consultez "Options et tensions de gradation" en page 12 pour plus de détails.

## Concernant la lampe halogène

Le MAC TW1 est conçu pour une des lampes 1200 Watts tungstène halogène suivantes :

- Philips Hi-Brite 1200/80 FastFit: 80 V (P/N 97000006)
- Philips 1200/115 FastFit: 115 V (P/N 97000112)
- Philips 1200/230 FastFit: 230 V (P/N 97000113)
- Philips 1200/240 FastFit: 240 V (P/N 97000114)

Cette gamme de lampe a une température de couleur de 3200 K, un indice de rendu des couleurs de 100 et une durée de vie moyenne de 300 heures à pleine intensité. Leur douille est en céramique intégrale.

Pour réduire le risque de dégradation ou d'explosion, changez la lampe dès qu'elle atteint la durée de vie moyenne indiquée ci-dessus. Notez que la durée de vie de lampe s'étend significativement lorsque la lampe est graduée et si le mode Economie d'Énergie est activé (voir "Gestion de la lampe" en page 18). L'usure de lampe est enregistrée et peut être affichée sur le panneau frontal (voir "Informations affichées" en page 18).

## Changement de lampe



**Attention!** Portez des lunettes et des gants de sécurité lorsque vous manipulez la lampe. L'ampoule est fusionnée avec la douille céramique. N'essayez pas de les séparer.

Des lampes de rechange sont disponibles chez votre revendeur Martin habituel.

L'ampoule doit être parfaitement propre et nette. Ne la touchez pas avec vos doigts. Nettoyez la lampe avec une lingette imbibée d'alcool et finissez le nettoyage et le séchage avec un tissu propre et sans peluche avant de l'installer, surtout si vous l'avez touchée avec les doigts, même accidentellement.



Changement de lampe :

1. Déconnectez le projecteur du secteur et laissez-le refroidir au moins 45 minutes.
2. Bloquez la tête.

- Dévissez les vis du capot de lampe et ouvrez-le.

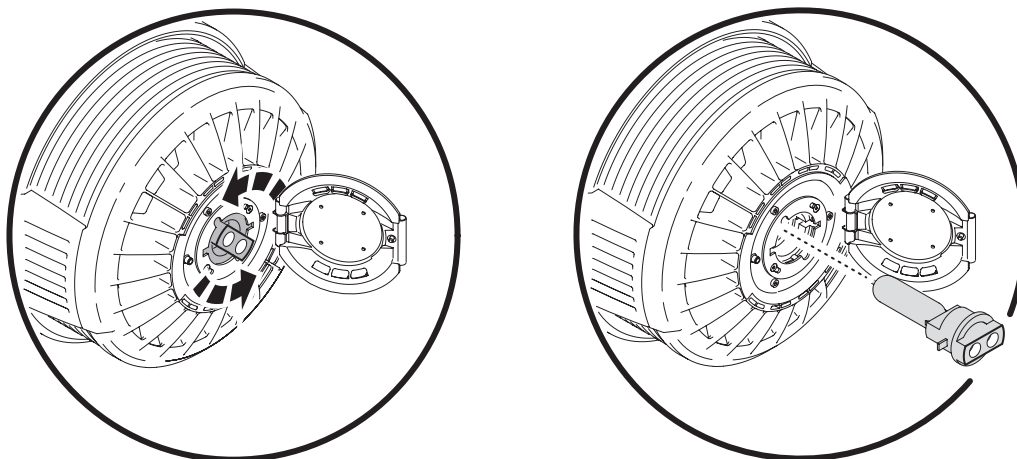


Figure 2: Changement de lampe

- Saisissez la base céramique et faites-la tourner de 45° dans le sens anti horaire puis dégagez la lampe en la tirant comme indiqué en Figure 2.
- Vérifiez que la lampe de remplacement correspond à la tension du système de gradation choisi (voir "Options et tensions de gradation" en page 12).
- La douille de la lampe dispose de deux contacts métalliques, un étroit et un large, chacun s'engageant sur un contact correspondant dans le logement de lampe. Alignez les contacts de la lampe avec ceux du carter et engagez la lampe dans le projecteur. Une fois bien en place, pivotez-la de 45° dans le sens horaire jusqu'à ce qu'elle ce verrouille d'un "clic" bien audible.
- Fermez le capot de lampe et revissez les vis avant de remettre le courant.
- Après l'installation, initialisez le compteur d'usure (voir "Compteurs horaires" en page 18). Nous vous recommandons vivement d'étiqueter les projecteurs avec la tension de la lampe installée de façon nette et bien lisible.

## RÉGLAGE DE LA LAMPE



**Attention! Réglez la lampe lorsque le projecteur est froid. Celui-ci peut devenir très chaud pendant le réglage : portez des gants de sécurité anti chaleur.**



Outre l'aspect indésirable sur le plan esthétique, un point chaud concentre la chaleur sur une zone limitée des optiques et peut ainsi les endommager, sans couverture de garantie.

Après avoir installé une nouvelle lampe, vous aurez peut-être à la régler pour obtenir un faisceau totalement uniforme. Pour régler la lampe:

- Si le projecteur vient d'être utilisé, laissez-le refroidir pendant 45 minutes au moins pour éviter tout risque de brûlure. Portez des gants de sécurité anti chaleur.
- Allumez le projecteur et laissez-le s'initialiser. Réglez le zoom au plus serré (canal 7 (mode basique) ou 12 (mode étendu) à 255), allumez la lampe et ouvrez le shutter mécanique complètement.
- Braquez le projecteur vers une surface unie et assurez-vous qu'aucune autre commande n'est émise en DMX.
- Desserrez la vis du capot de lampe et retirez-le.
- Aidez-vous de la Figure 3. Vissez ou dévissez les 3 vis Allen de 3 mm (repérées) pour obtenir le faisceau le plus uniforme possible.
- Refermez et revissez le capot de lampe.

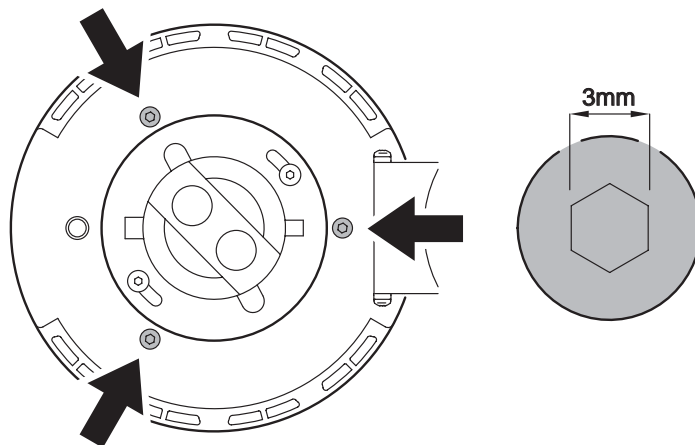


Figure 3: Vis de réglage de la lampe

# Gradation

## Options et tensions de gradation

**Important! La tension de la lampe doit correspondre exactement au type de gradateur choisi. Installer une lampe incorrecte peut causer des dommages irréparables au gradateur et/ou détruire la lampe dès la mise sous tension.**

Trois options de gradation sont disponibles avec le MAC TW1. En dehors de l'option retenue, la tension de la lampe doit correspondre exactement à la tension de sortie du gradateur choisi (voir également Figure 4):

- Modèle à gradateur IGBT auto ajustable. Ce gradateur s'adapte à la tension secteur locale sur laquelle le projecteur est alimenté (100-120 V et 200-240 V AC nominal sous 50/60 Hz) et fournit à la lampe une tension identique. Si ce gradateur interne est utilisé, la tension de la lampe doit correspondre au secteur employé.
- Modèle à gradateur interne 80 V. Ce gradateur peut être installé ultérieurement par un service technique qualifié. Si le gradateur 80 V est utilisé, vous devez monter une lampe 80 V quel que soit le secteur sur lequel le projecteur est raccordé.
- Dans tous les cas, vous pouvez utiliser un gradateur externe via l'embase Neutrik PowerCon® de la base du projecteur. Dans ce cas, la tension de la lampe doit correspondre à la tension de sortie du gradateur utilisé quelle que soit la tension d'alimentation directe du projecteur.

Nous vous conseillons vivement de noter le type de lampe montée et de l'étiqueter de façon lisible et claire sur le projecteur.

N'allumez pas le projecteur et ne basculez pas le commutateur de gradation de la base sans être absolument sûr que la tension de la lampe correspond au gradateur utilisé.

Les dommages causés par un mauvais choix de lampe ne sont pas couverts par la garantie.

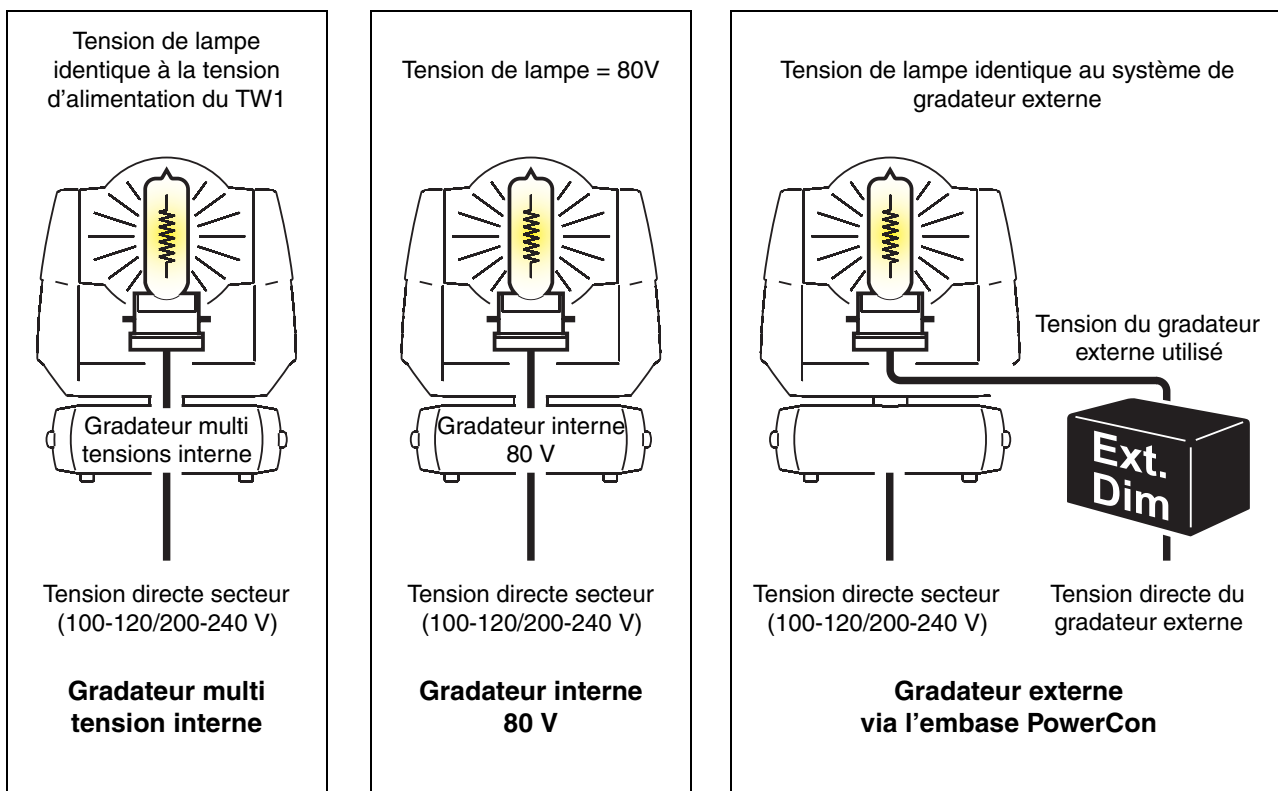


Figure 4: Différents gradateurs et tensions de lampes correspondantes

## Connexion d'un gradateur externe



**DANGER!** Assurez-vous que le gradateur externe utilisé avec le MAC TW1 est connecté à la terre électrique et qu'il est protégé contre les surcharges et les défauts différentiels. Vérifiez que le gradateur et les câbles correspondent à la puissance consommée par la lampe. Vérifiez la tension de la lampe : elle doit correspondre à la tension de sortie du gradateur.



**Important!** Connectez le gradateur externe uniquement via l'embase Neutrik PowerCon® du panneau de connexion.



L'alimentation de la lampe du MAC TW1 peut être fournie directement par un gradateur externe pour simplifier la gestion des gradateurs dans les installations permanentes.

Le MAC TW1 est équipé d'une gestion d'alimentation intelligente qui interdit l'alimentation de la lampe par un gradateur externe tant que le projecteur n'est pas sous tension, ne s'est pas initialisé correctement et fonctionne correctement.

Le câble d'alimentation de la lampe doit être équipé d'une fiche Neutrik PowerCon® NAC3FCA pour le raccorder au MAC TW1. Si vous devez équiper un câble de ce connecteur, vous pouvez le commander à votre revendeur Martin habituel (P/N 05342804). Le brochage est indiqué sur le connecteur : connectez la terre à la broche  $\perp$ , le neutre à la broche **N** et la phase à la broche marquée **L**.

### CONNEXION

Pour connecter un gradateur externe :

1. Isolez le MAC TW1 et le gradateur du secteur.
2. Vérifiez que le gradateur utilisé correspond à la puissance de la lampe et que la lampe installée correspond à la tension de sortie du gradateur externe.
3. Connectez le gradateur externe via le connecteur Neutrik PowerCon® du panneau frontal du MAC TW1. Pour le raccorder, alignez les détrompeurs de la fiche sur les détrompeurs de l'embase, enfoncez la fiche dans l'embase puis tournez le connecteur dans le sens horaire pour le verrouiller.
4. Basculez le commutateur Lamp Power sur la position **External**.
5. Allumez le MAC TW1 et laissez-le s'initialiser.
6. Une fois le MAC TW1 initialisé correctement, vous pouvez allumer la lampe avec le gradateur externe.

### DECONNEXION

Pour déconnecter le gradateur externe :

1. Isolez le MAC TW1 et le gradateur externe du secteur.
2. Voir Figure 4. Vérifiez que la lampe installée correspond à la tension du gradateur interne installé dans le projecteur.
3. Déconnectez le gradateur du connecteur PowerCon® de la base du MAC TW1. Pour cela, tirez la languette de verrouillage, tournez le connecteur dans le sens anti horaire et retirez la fiche.
4. Basculez le commutateur Lamp Power sur la position **Internal** avant de remettre le projecteur sous tension.

# Télécommande

**Important! Ne connectez jamais plus d'une entrée et d'une sortie.**

Le MAC TW1 dispose d'embases XLR 3 et 5 broches pour l'entrée et la recopie du DMX. Le brochage de toutes les embases est le même : 1 - blindage, 2 - point froid (-), 3 - point chaud (+).

Les broches 4 et 5 de l'XLR 5 broches sont prévues pour des fonctionnalités supplémentaires prévues par la norme DMX 512-A. Le brochage est : 4 - point froid 2 (-) et 5 - point chaud 2 (+).

Les embases sont câblées en parallèle : toutes les entrées sont interconnectées avec les recopies. *Pour éviter d'endommager le projecteur, n'utilisez pas plus d'une entrée et d'une recopie.*

## Conseils pour une liaison DMX fiable

- Utilisez du câble à paires torsadées blindées conçu pour les applications RS-485. Le câble microphone standard ne peut pas transmettre correctement le signal sur de grandes longueurs. Le câble de section 0,22 mm<sup>2</sup> (24 AWG) peut transmettre le signal jusqu'à 300 m. Une section plus importante ou un amplificateur (booster) sont requis pour des distances supérieures.
- N'utilisez jamais les deux embases de sortie pour diviser la ligne. Utilisez uniquement un distributeur (ou splitter) comme le Splitter/Amplificateur RS 485 Opto-isolé 4 canaux de Martin.
- Ne surchargez pas la ligne. Vous ne pouvez connecter que 32 appareils au maximum sur une sortie de console ou de splitter.
- Terminez la ligne par un bouchon de terminaison dans l'embase de sortie du dernier appareil. Un bouchon est simplement une fiche XLR mâle dans laquelle une résistance de 120 Ohms, 0,25 Watts, est soudée entre les broches 2 et 3. Il absorbe le signal en fin de ligne pour que celui-ci ne cause pas d'interférence. Si vous utilisez un splitter, terminez chaque ligne de sortie.
- Les projecteurs Martin conçus avant 1997 utilisent une polarité inversée (broche 2 - point chaud (+) et broche 3 - point froid (-)). La polarité des embases est indiquée sur les panneaux de connectique. *Utilisez un inverseur de polarité entre le MAC TW1 et ces appareils si vous devez connecter des appareils Martin à polarité inversée*

Inverseur de polarité XLR3 - XLR3	
Mâle	Femelle
1	1
2	3
3	2
P/N 11820006	

Bouchon mâle de terminaison
XLR Mâle
1
2
3
120 Ohm
P/N 91613017

## Connexion de la télécommande

1. Connectez un câble DMX de la sortie du contrôleur à l'entrée 3 ou 5 points mâle du MAC TW1.
2. Selon le type de câble utilisé, reliez une des deux embases de sortie à l'entrée du projecteur le plus proche et continuez à câbler ainsi en cascade tous les appareils.
3. Insérez un bouchon de terminaison mâle 120 Ohms XLR dans la sortie 3 ou 5 points du dernier projecteur de la ligne.

# Accroche

Le MAC TW1 peut être posé sur son socle ou accroché dans n'importe quelle orientation. Les points de montage permettent la fixation des embases parallèles ou perpendiculaires à la face avant du projecteur (voir Figure 5).

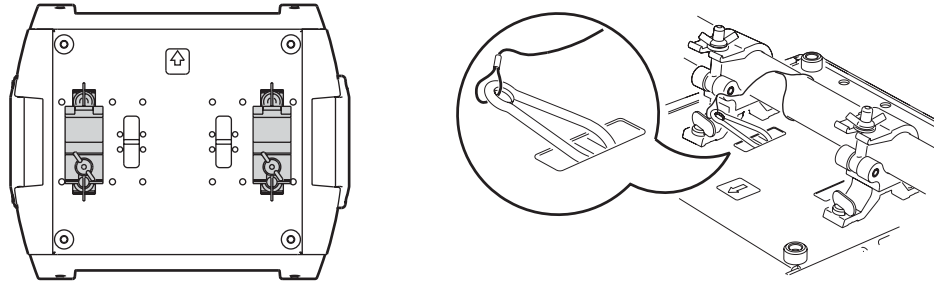


Figure 5: position des embases et fixation de la sécurité



**DANGER!** Utilisez toujours deux crochets pour accrocher l'appareil. Verrouillez chaque embase en tournant ses fixations d'un quart de tour dans le sens horaire. Sécurisez l'accroche avec une élingue de sécurité sur l'encoche marquée "SAFETY WIRE" sur la base. N'utilisez pas les poignées comme accroche secondaire.

## Accroche de l'appareil sur une structure

1. Vérifiez que les crochets ne sont pas endommagés et supportent au moins 10 fois le poids de l'appareil. Vérifiez que la structure supporte au moins 10 fois le poids de tous les appareils et accessoires installés (câbles, crochets, etc).
2. Vissez fermement chaque crochet à une embase avec un boulon de grade 8.8 M12 minimum.
3. Alignez l'ensemble avec deux points de fixation de la base. Insérez les verrouillages dans la base et tournez-les à fond d'un quart de tour dans le sens horaire. Installez de même le second crochet.
4. Interdisez l'accès sous la zone de travail. En travaillant depuis une plateforme stable, accrochez le projecteur sur la structure, la flèche du socle vers la zone à éclairer. Serrez les crochets.
5. Installez un câble de sécurité qui supporte au moins 10 fois le poids de l'appareil. Le point d'accroche est prévu pour un mousqueton rapide.
6. Vérifiez que le verrouillage de tilt est débloqué.
7. Vérifiez qu'aucun matériau combustible n'est à moins de 0,5 m et qu'aucune surface éclairée n'est à moins de 1,2 m. Assurez-vous qu'il n'y a aucun matériau inflammable à proximité.
8. Vous pouvez espacer les MAC TW1 de 550 mm (21.7 in.) au minimum. Cette distance doit être augmentée en fonction des accessoires montés sur la lentille frontale. Vérifiez que la tête ne peut pas heurter les objets proches (projecteurs, accessoires).

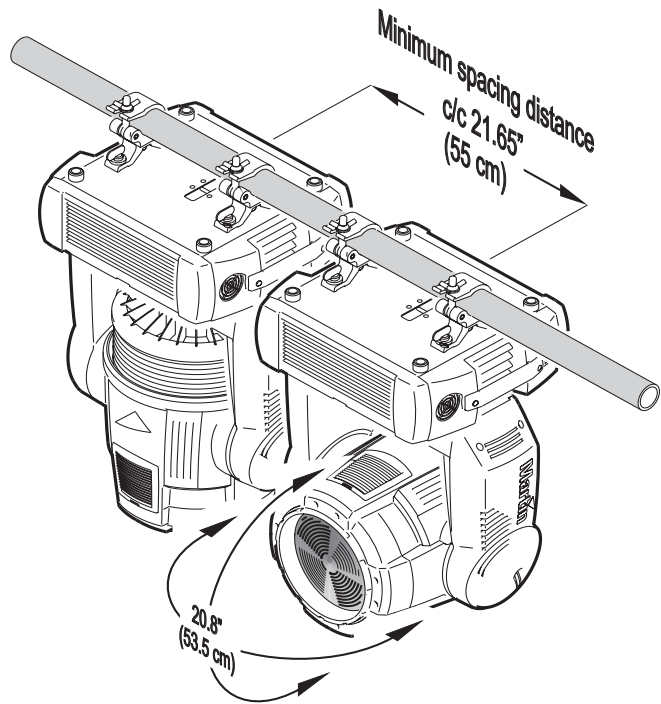


Figure 6: Head movement and fixture spacing

# Configuration



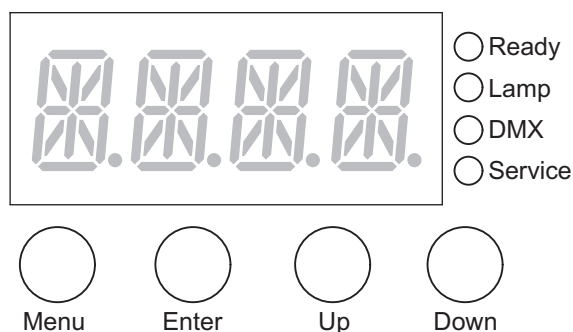
**DANGER!** Lisez “Précautions d’emploi” en page 3 avant d’installer, mettre sous tension, utiliser ou réparer le MAC TW1.

**Important!** Laissez le MAC TW1 sous tension pendant 20 minutes après la dernière extinction de lampe pour que la ventilation diminue la température de l’appareil. Ne pas respecter cette consigne peut provoquer une accumulation de chaleur excessive et les dégâts induits ne seront pas couverts par la garantie.

## Panneau de contrôle

Vous pouvez adresser le MAC TW1, configurer ses réglages de personnalité, consulter les heures d’utilisation et exécuter des routines d’entretien depuis le panneau de contrôle. Certains réglages peuvent être faits à distance par la ligne DMX avec un boîtier Martin MP-2.

Voir “Menu de contrôle” en page 31 pour la liste complète des menus et commandes disponibles.



## Navigation dans les menus

L’adresse DMX et tous les messages d’état (voir page 35) sont affichés sur le panneau de contrôle à l’allumage du MAC TW1. Pour entrer dans le menu, appuyez sur [Menu]. Appuyez sur [Up] et [Down] pour naviguer. Pour choisir une fonction ou un sous menu, appuyez sur [Enter]. Pour sortir d’une option ou d’un sous-menu, appuyez sur [Menu].

Note: Vous devez maintenir [Enter] enfoncé pendant quelques secondes pour entrer dans le menu d’utilitaires (*UTIL*).

Figure 7: Panneau de contrôle

## Protocole et adresse DMX

L’adresse DMX, connue aussi sous l’appellation canal de base, est le premier canal utilisé pour recevoir des instructions du contrôleur. Pour un contrôle indépendant de chaque machine, chacune doit avoir ses propres canaux de contrôle. Deux MAC TW1 peuvent avoir la même adresse pour obtenir un comportement strictement identique. Ceci peut être utile pour diagnostiquer une panne ou dans le cas d’une implantation symétrique, combiné aux options d’inversions de Pan et de Tilt.

Selon le mode DMX choisi, le MAC TW1 requiert 14 ou 20 canaux. Le mode 16 bits basiques requiert 14 canaux et fournit un contrôle basse résolution (8 bits) de toutes les fonctions sauf Pan et Tilt. Le mode 16 bits étendu requiert 20 canaux et ajoute au mode basique un contrôle haute résolution des gradateurs mécaniques et électroniques, du cyan, du magenta, du jaune et du zoom.

L’adresse DMX est limitée à l’intervalle 1-499 en mode basique et 1-493 en mode étendu. Ceci permet d’éviter les adresses ne permettant pas de disposer d’assez de canaux de contrôle.

### Réglage de l’adresse DMX et choix du protocole

1. Appuyez sur [Menu] pour entrer dans le menu principal.
2. Appuyez sur [Haut] jusqu’à l’affichage de **ADD R**. Appuyez sur [Enter]. Pour revenir directement au canal 1, appuyez simultanément sur [Enter] et [Haut]. Naviguez jusqu’à l’adresse désirée et appuyez sur [Enter].
3. Naviguez jusqu’à **PSET** dans le menu principal et appuyez sur [Enter]. Choisissez **16BT** pour le mode standard ou **16EX** pour le mode étendu. Appuyez sur [Enter].



# Optimisation des performances

## MOUVEMENT

Le MAC TW1 fournit plusieurs options d'optimisation des mouvements en fonction des besoins.

- Le choix de protocole (*PSET*) permet de choisir entre les modes basique (*16BT*) et étendu (*16EX*). Le mode étendu fournit un réglage haute résolution des gradateurs électronique et mécanique, des couleurs et du zoom en plus des capacités du mode basique.
- Le menu d'inversion pan/tilt (*PATI*) permet l'inversion ou l'échange des canaux pan et tilt.
- Le menu de vitesse pan/tilt (*PTSP*) fournit 2 réglages : *FAST* et *NORM*. *NORM* convient à la plupart des applications et donne les mouvements les plus doux et le fonctionnement le plus silencieux. *FAST* privilégie la vitesse de déplacement.
- Le menu de vitesse des effets (*EFSF*) propose 3 réglages : *PTSS*, *NORM* et *FAST*. *PTSS* (pan/tilt speed slave) force les effets à suivre le réglage de vitesse pan/tilt donné dans le menu *PTSP*. C'est le réglage par défaut. Comme pour le pan et le tilt, *NORM* donne une meilleure fluidité et un meilleur silence. *FAST* permet des changements plus rapides.
- Les réglages de vitesse décrits ci-dessus sont annulés si les modes Studio ou Silent sont activés avec le menu *PERS*→*MODE*.
- Les systèmes de raccourcis (*PERS* : *SCUT*) déterminent si la trichromie doit prendre le chemin le plus court entre deux positions - quitte à passer par le blanc - ou toujours éviter le blanc lors des transferts.

## AFFICHEUR

Les options d'affichage (*PERS* : *DIINT*) permettent le réglage d'intensité. Choisissez *AUTO* pour un réglage automatique ou bien un niveau compris entre *10* et *100*.

Le réglage d'allumage de l'afficheur (*PERS* : *DISP*) détermine si l'afficheur reste en permanence allumé (*ON*), s'éteint 2 minutes après le dernier appui sur une touche (*2 MN*) ou 10 minutes après le dernier appui sur une touche (*10MN*).

Pour inverser l'affichage (haut / bas), appuyez sur [Haut] et [Bas] simultanément.

## INITIALISATION VIA LE DMX

L'option DMX reset (*PERS* : *DRES*) contrôle le comportement de la commande d'initialisation à distance.

Lorsqu'elle est sur *ON*, la commande est activée. Lorsqu'elle est sur *OFF*, la commande est désactivée pour éviter toute initialisation accidentelle. Lorsqu'elle est réglée sur *SSEC*, la commande doit être maintenue 5 secondes pour être validée. La combinaison spéciale de commandes DMX du canal 1 listées en page 29 permet d'exécuter une réinitialisation quand la commande est désactivée.

## GRADATEUR

La courbe de gradation (*PERS*→*DIICU*) fournit 3 courbes caractéristiques :

- *LIN*, réglage par défaut, courbe linéaire.
- *SQR* ou loi des carrés, donne une courbe de gradation avec une meilleure résolution à bas niveaux et un réglage moins fin dans les niveaux hauts.
- *ISQR* ou loi des carrés inverse donne une courbe de gradation avec une meilleure résolution à hauts niveaux et un réglage moins fin dans les niveaux bas.

## MODE RÉDUCTION DE BRUIT

Le mode de réduction de bruit (*PERS*→*MODE*) donne trois options d'optimisation du mouvement et du refroidissement pour améliorer la pollution sonore :

- En mode *NORM*, les mouvements pan/tilt, les effets et la ventilation suivent les paramètres entrés dans les menus.
- En mode studio (*STUD*), les mouvements pan/tilt et la vitesse des effets suivent les réglages du mode normal mais la ventilation est régulée par la température interne.
- En mode silencieux (*SLNT*), les mouvements pan/tilt et les effets sont ralentis et la ventilation est coupée (*OFF*) comme décrit dans la section "Refroidissement et contrôle du bruit" en page 20.

Les modes *STUD* et *SLNT* outrepassent les réglages donnés aux mouvements pan/tilt, aux effets et à la ventilation dans les autres menus.

## GESTION DE LA LAMPE

Le système de préchauffe (*PERS*→*HEAT*) permet de maintenir la lampe en chauffe (entre 0 et 20%) lorsqu'elle est graduée. Une préchauffe haute permet une meilleure réactivité de la lampe sur les montées rapides du gradateur électronique. La préchauffe ne réduit pas particulièrement la durée de vie de la lampe sauf si elle est maintenue sur de très longues périodes. Elle requiert par contre des vitesses de ventilation plus élevées.

Le mode économie (*PERS*→*ECON*) limite la puissance de la lampe (70 à 100%) lorsque le gradateur monte à 100%. Si vous n'avez jamais besoin de la puissance maximale, cette limitation est un bon moyen pour allonger la durée de vie de la lampe. Il y a trop de facteurs à prendre en compte pour déterminer les modifications exactes sur la durée de vie de la lampe mais une règle approximative permet de considérer qu'une réduction de 5% de la puissance permet de doubler la durée de la lampe.

Le MAC TW1 suit l'utilisation de la lampe chaque fois que le gradateur interne est utilisé. Si la lampe ne répond pas, le message *LAE X* apparaît sur l'écran, le pan et le tilt se bloquent et le projecteur ne répond plus pour parer une explosion de la lampe. Si *LAE X* s'affiche, éteignez la machine et ne l'utilisez pas tant que vous n'avez pas vérifié l'état de la lampe et qu'elle a été remplacée ou que les éventuels dégâts ont été réparés. Le contrôle du projecteur est possible dès sa remise sous tension.

## RÉGLAGES PERSONNALISÉS

Les mémoires de réglages (*DFSE*→*CUS 1 - CUS 3*) permettent d'enregistrer et de rappeler rapidement les réglages les plus couramment utilisés. Les données mémorisées sont le mode DMX, les inversions de pan et tilt, les options d'allumage/extinction de lampe et de reset, les réglages de l'afficheur, les modes de raccourcis, le mode studio, les réglages d'asservissement, la préchauffe et l'économie de lampe et la vitesse des effets l'algorithme de mode suiveur et le réglage d'échantillonnage du mode suiveur.

Tous les réglages peuvent être ramenés aux défauts d'usine avec la commande *DFSE*→*FAC T*→*LOA*].

## Informations affichées

### COMPTEURS HORAIRES

*INFO*→*TIME* donne le nombre d'heures de mise sous tension (*HRS*), l'usure de la lampe (*L HR*). Chaque compteur est disponible en deux versions : initialisable (*RSET*) et non initialisable (*TOTL*) qui donne une mesure de l'utilisation depuis la sortie d'usine. Pour remettre un compteur à zéro, affichez-le et appuyez sur [Haut] jusqu'à ce qu'il affiche 0.

La durée de vie de la lampe halogène est fortement allongée si la lampe est utilisée à moins de 100%. De ce fait, les heures d'usure affichées ne sont qu'une approximation pour le remplacement de la lampe (voir ci-dessus, mode économie).

### TEMPÉRATURE

*INFO*→*TEMP* fournit des informations de température pour la tête et le socle.

### VERSION LOGICIELLE

*INFO*→*VER* donne la version du logiciel système installé. Cette version est également affichée brièvement au démarrage.

### FANS

*INFO*→*FANS* donne la vitesse actuelle des ventilateurs dans la base, la tête et la lampe en tours par minute.

### DMX

Le menu DMX log (*DMXL*) affiche des informations importantes pour la détection de problèmes de télécommande.

*RATE* donne le taux de rafraîchissement du signal DMX en paquets par secondes. Les valeurs supérieures à 44 ou inférieures à 10 peuvent être la cause de comportements erratiques, surtout en mode suiveur.

**QUAL** donne une indication de la qualité du signal DMX sous la forme de pourcentage de paquets reçus corrects. Les valeurs très inférieures à 100 indiquent des effets de parasitage, de mauvaises connexions ou un problème émanant de la qualité de la ligne ou du contrôleur.

**STCO** donne l'entête du signal DMX. Les paquets dont le code est différent de **0** peuvent gêner les performances du projecteur.

Les autres options du menu **DMXL** donnent les valeurs DMX reçues pour chaque canal. Si le projecteur ne se comporte pas comme prévu, lire ces valeurs peut vous aider à déterminer la cause de la défaillance.

## Contrôle manuel

Le mode manuel (**MAN**) vous permet de :

- réinitialiser le projecteur (**RST**)
- contrôler la position et le mouvement de chaque effet individuellement (les commandes sont listées en page 32, 'Menu de contrôle')

## Utilitaires d'entretien

**Important!** Vous devez maintenir [Enter] enfoncé pendant plusieurs secondes pour accéder au menu d'utilitaires.

### SÉQUENCES DE TEST

**TSEQ** fournit un test général de tous les effets sans nécessité d'une console.

**UTIL→PCBT** fournit des routines de test pour les circuits imprimés réservés aux services techniques.

### BOUCLES D'ASSERVISSEMENT

Un système de correction de position suit en permanence la position pan/tilt et celle de la trichromie. Si une erreur de position est détectée, l'effet est réinitialisé. Si le système ne peut corriger la position dans les 10 secondes, la boucle d'asservissement est désactivée.

Le système de correction automatique pan/tilt peut être temporairement désactivé avec le menu **UTIL→FEBA**. Le système de position de la trichromie peut être désactivé avec **UTIL→EFFB**. La désactivation de ces options n'est pas mémorisée et les asservissements sont réengagés à la remise sous tension.

### RÉGLAGES

Le menu de réglages mécaniques (**UTIL→ADJ**) donne un contrôle manuel dédié aux réglages mécaniques. Voir page 33.

### ÉTALONNAGE

Le menu d'étalonnage (**UTIL→CAL**) fournit des routines logicielles de réglage des effets mécaniques concernant les butées de minimum et maximum. Cela permet notamment d'uniformiser finement l'alignement optique entre différentes machines. Gradateur et zoom sont définis par rapport à un point référence. Les autres effets sont calibrés par rapport à un projecteur choisi arbitrairement.

Tous les étalonnages peuvent être ramenés à la valeur par défaut de **128** (mi course) avec la commande de remise à zéro: choisissez **UTIL→CAL→ZDF→SURE** et validez avec [Enter].

### Pour étalonner les effets

1. Allumez le projecteur mais n'allumez pas la lampe avant d'avoir calibré le zoom.
2. Pour calibrer le zoom, commencez par démonter le capot inférieur de la tête. Choisissez **UTIL→CAL→ZDF** et appuyez sur [Enter]. Réglez la valeur d'étalonnage jusqu'à ce que la face du support de zoom s'aligne avec l'arrière du support de mise au net. Appuyez sur [Enter] pour mémoriser le réglage. Remontez le capot inférieur.
3. L'étalonnage du Pan est plus utile si plusieurs machines sont alignées verticalement. Pour le calibrage, réglez le zoom de façon à ce que tous les faisceaux se recouvrent et donnez à tous la même valeur de Pan. Choisissez une machine en référence. Sur les autres machines, choisissez **UTIL→CAL→P DF** puis [Enter]. Réglez les décalages de Pan pour aligner tous les faisceaux avec celui de référence. Appuyez sur [Enter] pour valider.

4. L'étalonnage du Tilt est plus utile si plusieurs machines sont alignées horizontalement. Pour le calibrage, réglez le zoom et le pan de façon à ce que tous les faisceaux se recouvrent et donnez à tous la même valeur de Tilt. Choisissez une machine en référence. Sur les autres machines, choisissez *UTIL*→*CAL*→*T OF* puis [Enter]. Réglez les décalages de Tilt pour aligner tous les faisceaux avec celui de référence. Appuyez sur [Enter] pour valider
5. Pour étalonner la trichromie (cyan, magenta, jaune et CTC), projetez les faisceaux des appareils en blanc, plein feu et placez-les de façon à pouvoir les comparer facilement. Sur chaque machine, y compris la référence, ouvrez le menu *UTIL*→*CAL*→*C OF*. Cette fonction donne un certain niveau de cyan dans le faisceau. Choisissez le faisceau de référence et réglez l'étalonnage sur les autres pour uniformiser l'ensemble. Appuyez sur [Enter] pour mémoriser. Répétez la même opération pour *M OF* (magenta) et *Y OF* (jaune).

## REFROIDISSEMENT ET CONTRÔLE DU BRUIT

La ventilation peut être forcée au maximum (*FULL*) ou régulée thermostatiquement (*REG*) avec le menu *UTIL*→*FANS*. En mode *REG*, les ventilateurs ne tournent pas plus vite que nécessaire pour optimiser le niveau de bruit.

Avec le mode convection pure *UTIL*→*FANS*→*OFF*, la ventilation est coupée complètement dès que la convection seule permet de réguler la température. Si la convection n'est plus suffisante, la ventilation s'engage en mode régulé jusqu'à ce que la convection redevienne suffisante pour assurer le fonctionnement du projecteur. Ce réglage donne un silence total lorsque la lampe est éteinte, graduée à une faible intensité ou lorsque la température ambiante le permet : il est recommandé pour les niveaux de bruit minimum.

## MISE À JOUR DU LOGICIEL

La commande de téléchargement (*UTIL*→*UPL D*) prépare le projecteur pour une mise à jour du logiciel. Cette commande n'est pas systématiquement nécessaire car les systèmes de mise à jour déclenchent automatiquement la préparation.

## Indicateurs à LED

Les 4 LEDs situées à côté de l'afficheur donnent les informations suivantes :

- **Ready** - s'allume quand le projecteur s'est initialisé et qu'il est prêt.
- **Lamp** - s'allume quand la lampe est allumée depuis le contrôleur DMX, quelle que soit l'intensité. Si cette LED est allumée et qu'aucune lumière n'est produite, le gradateur mécanique est certainement fermé, ou la lampe est allumée à très faible puissance, la lampe a tout simplement grillé ou bien le projecteur a un problème sur le circuit de puissance de la lampe.
- **DMX** - s'allume lorsque le projecteur reçoit un signal DMX correct.
- **Service** - clignote lorsque le projecteur est en mode entretien d'usine. Utilisation réservée.

# Utilisation



**DANGER!** Lisez la section “Précautions d’emploi” en page 3 avant de l’installer, le mettre sous tension, utiliser ou réparer le MAC TW1.

**Important!** Laissez le MAC TW1 sous tension pendant 20 minutes après avoir éteint la lampe pour que la ventilation réduise la température du projecteur. Ne pas suivre cette procédure peut provoquer des accumulations excessives de chaleur pouvant endommager le projecteur. Ces dégâts ne sont pas couverts par la garantie.

Cette section décrit les fonctions accessibles avec le protocole DMX du MAC TW1. Voyez page 29 pour le protocole DMX complet.

Le projecteur dispose de deux modes opératoires : 16 bits basique et 16 bits étendu . Le mode étendu requiert 6 canaux de plus que le mode basique et fournit les mêmes fonctions mais avec un contrôle en haute résolution des gradateurs interne et mécanique, de la trichromie et du zoom.

Lorsque le mode 16 bits est disponible pour un canal, le réglage rapide est donné par les 8 premiers bits (ou MSB, octet de poids fort) et le réglage fin par les 8 derniers bits (ou LSB, octet de poids faible). En d’autres termes, le canal de réglage fin ajuste la valeur du canal de réglage rapide.

## Initialisation du projecteur

Si un effet perd son indexation et ne peut pas atteindre la position programmée, vous pouvez réinitialiser le projecteur depuis la console en envoyant la commande “Reset” du canal 1.

Si l’option ‘DMX reset’ est désactivée (*PERS*→*RES*→*OFF*), la commande d’initialisation ne peut être exécutée que lorsque les canaux de trichromie (4, 5 et 6 en mode basique ou 6, 8 et 10 en mode étendu) sont à une valeur comprise entre 230 et 232. Si l’option est réglée sur *5SEC*, la commande d’initialisation doit être envoyée pendant 5 secondes au moins pour être prise en compte.

## Gradation électronique

Le gradateur interne est contrôlé par le canal 2 avec réglage fin sur le canal 3 en mode étendu.

Si le commutateur Lamp Power est en position External, le gradateur interne est désactivé. Le gradateur externe doit être adressé dans votre contrôleur selon les recommandations du fabricant.

## Gradateur mécanique

Le gradateur mécanique permet de graduer le faisceau de 0 à 100%, de générer des noirs et des pleins feux secs ainsi que des effets stroboscopiques à vitesse réglable ou aléatoires.

Le contrôle haute résolution du gradateur mécanique est disponible sur le canal 5 en mode étendu.

## Cyan, Magenta et Jaune

La trichromie cyan, magenta jaune est pilotée avec les canaux 4, 5 et 6 en mode basique et les canaux 6, 8 et 10 en mode étendu. les canaux haute résolution sont les canaux 7, 8 et 11 du mode étendu.

## Zoom

La lentille de zoom modifie la taille du faisceau de 19° à 41° (au dixième de flux, la taille précise dépend du type de lampe) avec le canal 7 en mode basique et le canal 12 en mode étendu. Le contrôle haute résolution est disponible sur le canal 13.

## Pan et tilt

Pan et tilt sont contrôlés sur les canaux 8 à 11 en mode basique et 14 à 17 en mode étendu. Le contrôle haute résolution est disponible dans les deux modes, basique et étendu.

## Vitesse Pan/tilt et vitesse des effets

### MODE VECTORIEL OU MODE SUIVEUR

**Important!** *La programmation peut donner des effets imprévisibles si les temps de transfert de la console sont appliqués en mode vectoriel.*

Les canaux de vitesse 12 et 13 (18 et 19 en mode étendu) offrent deux méthodes de contrôle de la vitesse des effets appelées «mode suiveur» et «mode vectoriel».

En mode suiveur, la vitesse des effets est déterminée par les temps de transfert de la console. Avec cette méthode, le pupitre divise le mouvement en petits changements élémentaires que le projecteur «suit pas à pas». Le mode suiveur est activé en laissant les canaux de vitesse correspondants sur une des valeurs prévues dans le protocole DMX.

En mode vectoriel, la vitesse est donnée par les canaux de vitesse. Cela permet d'obtenir des transferts même si le contrôleur ne dispose pas de temporisations de transfert. Le mode vectoriel peut permettre des mouvements plus fluides, en particulier à vitesse lente et/ou si le contrôleur émet un DMX erratique ou trop lent.

En mode vectoriel, les temps de transfert du pupitre doivent être laissés à 0.

### CHANGEMENT DES RÉGLAGES DE PERSONNALITÉ

Le canal de vitesse pan/tilt fournit des valeurs permettant de forcer certains réglages de personnalité des menus de configuration. Exemple : régler la vitesse pan et tilt en mode suiveur et changer le réglage du menu embarqué de normal à fast.

De la même manière, le canal de vitesse des effets fournit des valeurs permettant de forcer les réglages de raccourci pour les couleurs, modifiant ainsi le réglage donné dans le menu du projecteur.

## Réglages de contrôle

Le canal 14 du mode basique ou le canal 20 du mode étendu donnent accès par le DMX à une série d'options accessibles ordinairement par le panneau de contrôle du projecteur. Cela permet de modifier la configuration du système à distance, surtout lorsque le projecteur est difficile d'accès. Ces fonctions sont les suivantes :

- Choix d'une courbe de gradation de 1 à 5.
- Activation de la préchauffe de lampe (la valeur de préchauffe doit être choisie sur le projecteur même).
- Activation du mode économie d'énergie (la réduction de puissance doit être choisie sur le projecteur même)
- Contrôle de la vitesse de ventilation : maximale, régulation ou convection pure. Dans ce dernier mode, la ventilation est coupée dès que la convection pure est suffisante et les ventilateurs ne fonctionnent qu'en mode régulé lorsque cela est absolument nécessaire.
- Choix du mode de fonctionnement : Normal, Studio ou SLNT (silencieux).

Changer ces réglages par le DMX ou par le panneau de contrôle revient au même. Ils sont mémorisés dans l'appareil et restent actifs même après un cycle complet extinction-allumage.

**Important!** *Pour que ces réglages soient activés par le DMX, la valeur émise doit être conservée au moins 3 secondes puis le canal doit être ramené à la valeur 'Pas de fonction' soit une valeur comprise entre 0 et 19.*

# Entretien



**DANGER!** Lisez la section “Précautions d’emploi” en page 3 avant de commencer l’entretien du MAC TW1. Déconnectez le projecteur du secteur et laissez-le refroidir au moins 45 minutes avant de le manipuler ou d’en retirer le moindre capot. Référez toute opération non décrite ici à un service technique qualifié.



**Important!** Des amas excessifs de poussière et de résidus de liquide fumigène provoquent des surchauffes qui endommagent le projecteur. Ces dommages causés par un nettoyage et un entretien irréguliers ne sont pas couverts par la garantie.

**Comme pour tous les composants électroniques en général, les cartes électroniques du MAC TW1 sont sensibles aux décharges électrostatiques, en particulier le gradateur à IGBT. Prenez toutes les précautions nécessaires pour éviter ces décharges avant d’ouvrir la machine. N’effectuez les opérations sur les cartes que sur banc de travail anti statique.**

C’est l’engagement de Martin que d’utiliser les meilleurs matériaux et les meilleurs traitements pour assurer des performances optimales et la durée de vie la plus longue possible des composants. Cependant, les composants optiques des projecteurs, quel que soit le type ou la marque, sont sujet à diverses dégradations et éraflures, provoquant à titre d’exemple, au fil du temps, des changements graduels de rendu des couleurs sur les filtres dichroïques et de propriétés spéculaires sur les réflecteurs.

Le développement de ces dégradations dépend lourdement des conditions d’utilisation, d’entretien et de l’environnement du projecteur. Il est donc impossible de prédire une durée de vie même approximative des composants optiques. Vous devrez cependant remplacer certains composants si leurs caractéristiques optiques sont profondément affectées après une certaine durée d’utilisation et si vous souhaitez conserver des paramètres optiques et colorimétriques extrêmement précis.

Pour maximiser la vie du MAC TW1 et protéger les investissements qu’il représente, nettoyez régulièrement le projecteur - surtout la ventilation - en suivant les indications données ici.

## Verrouillage du tilt

**Important!** Débloquez le tilt avant l’utilisation du projecteur.

La tête du projecteur peut être verrouillée pour le transport et pour les opérations d’entretien avec le verrouillage prévu sur le bras. Pour verrouiller ou déverrouiller la tête, basculez le loquet dans la position prévue (voir ci-contre, figure 8).

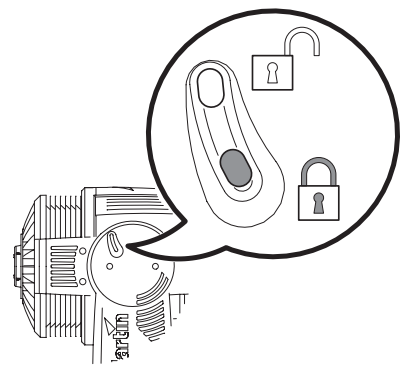
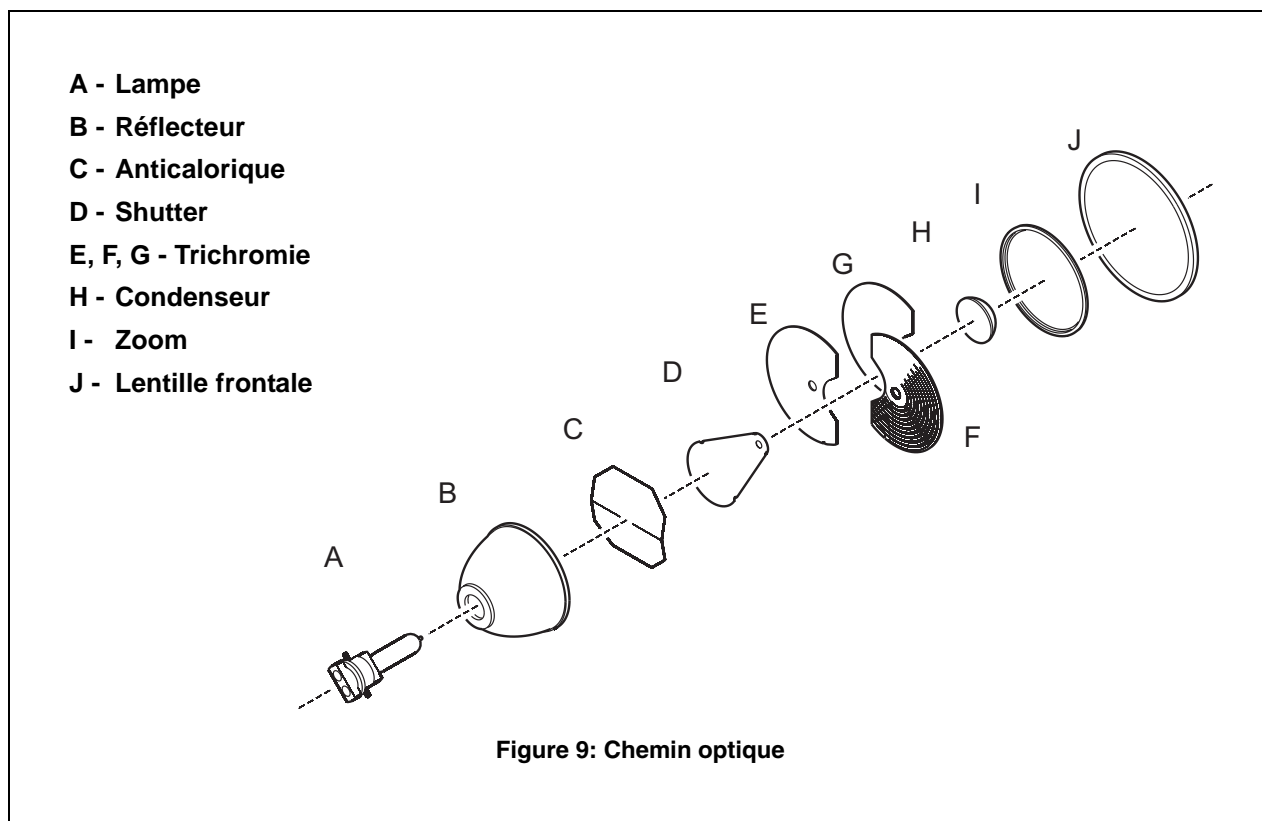


Figure 8: Verrouillage de Tilt

## Chemin optique

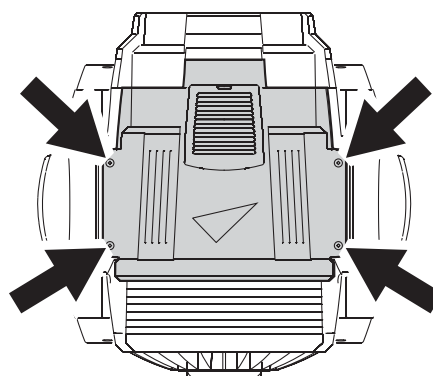


## Accès aux composants et démontage



Pour accéder aux composants optiques et aux effets de la tête pour le nettoyage:

1. Déconnectez le projecteur du secteur et laissez-le refroidir au moins 45 minutes.
2. Tournez les vis 1/4 de tour du capot supérieur (voir Figure 10) dans le sens anti horaire. Les capots sont très ajustés et il est certainement nécessaire d'exercer une pression sur le capot pour le retirer.



**Figure 10: Vis de fixation du capot supérieur**

Pour retirer le module d'effets :



3. Retirez les 4 vis de fixation de la lentille frontale (voir Figure 11) et déposez la lentille frontale.

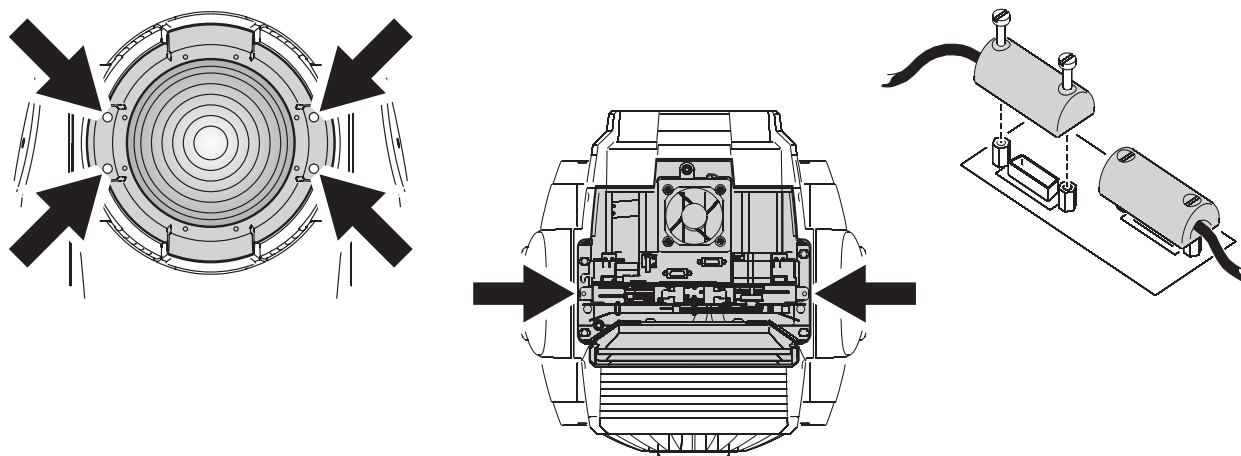


Figure 11: Démontage du module d'effets

4. Retirez les deux vis de fixation du module d'effet situées de part et d'autre.
5. Desserrez les vis du connecteur comme indiqué en Figure 11 avant de déposer le module complet de la tête du projecteur.

Après avoir réinstallé le module d'effets, vérifiez que les guides sont correctement engagés, que le module est correctement fixé en position et que les vis du connecteur sont bien serrées. Le module est équipé de LEDs qui indiquent que les filtres CMJ sont en position correcte..

## Nettoyage

Un nettoyage régulier est essentiel pour maintenir les performances et la qualité du projecteur. Les agglomérats de poussière, de crasse, de résidus de fumigènes etc. dégradent les performances optiques et de refroidissement.

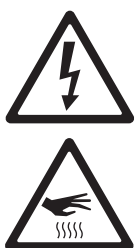
Le planning de nettoyage dépend fortement de l'environnement d'utilisation. Il est donc impossible de prédéterminer une fréquence de nettoyage du projecteur. Les ventilations aspirent la poussière et les résidus de fumigène. Le nettoyage peut s'avérer indispensable parfois après quelques heures seulement d'utilisation. Les facteurs suivants sont à considérer pour mettre en place le nettoyage :

- Utilisation de machines à fumée.
- Forts courants d'air (à côté des bouches de VMC par exemple).
- Fumée de cigarette.
- Poussière excessive (produite par les effets de scène, provenant des plafonds ou des décors peu nettoyés ou enfin lors des utilisations en extérieur).

La présence d'un ou plusieurs de ces facteurs est significative. Inspectez les projecteurs dans leurs 25 premières heures d'utilisation pour contrôler l'état d'encrassement puis à intervalles réguliers. Vous pourrez ainsi établir un planning de nettoyage en fonction de chaque utilisation. En cas de doute, consultez votre revendeur Martin.

Nettoyez délicatement les composants optiques et travaillez dans un endroit propre et bien éclairé. Les surfaces traitées sont fragiles et se rayent facilement. N'utilisez pas de solvants qui pourraient endommager les surfaces plastiques et les surfaces peintes.

### Pour nettoyer le projecteur



**Attention! Déconnectez le projecteur du secteur et laissez-le refroidir avant de nettoyer l'appareil.**

1. Déconnectez le projecteur du secteur et laissez-le refroidir au moins 45 minutes.
2. Retirez les capots et dégagez le module de trichromie comme indiqué précédemment.
3. Aspirez ou soufflez délicatement la poussière et les particules agglomérées avec de l'air comprimé.
4. Nettoyez avec précaution les composants optiques. Enlevez les résidus de poussière et de fumigène avec des cotons tiges ou des lingettes imbibées de produits neutres (alcool isopropyle par exemple). Vous pouvez utiliser un produit de nettoyage pour vitres standard mais les résidus doivent être complètement otés avec de l'eau distillée. Nettoyez par un mouvement circulaire du centre vers les bords. Nettoyez avec un tissu sec et propre, sans peluche, ou de l'air comprimé. Retirez les particules

collées avec une lingette ou des cotons tiges imbibés de nettoyant pour verre neutre ou d'eau distillée. Ne frottez pas la surface mais décollez les particules par de petites pressions répétées.

5. Retirez la poussière de la tête avec une brosse souple, des cotons tiges ou de l'air comprimé. Soyez très attentifs aux ventilations et aux entrées d'air.
6. Remontez la tête.
7. Retirez les vis des capots latéraux de la base situées sur la face avant (repérée par la flèche Front). Retirez le couvercle supérieur de la base. Dégagez le module d'alimentation/ballast pour accéder aux ventilations et les nettoyer.
8. Réinstallez l'alimentation/ballast puis les capots.

#### Nettoyage des filtres à air

1. Voir Figure 12. Sur chaque face de la tête, ouvrez les capots de filtre à air en appuyant sur le loquet prévu. Dégagez les deux filtres.
2. Sur chaque capot, tirez l'onglet A, dégagez le clip de rétention pour désengager l'onglet B.

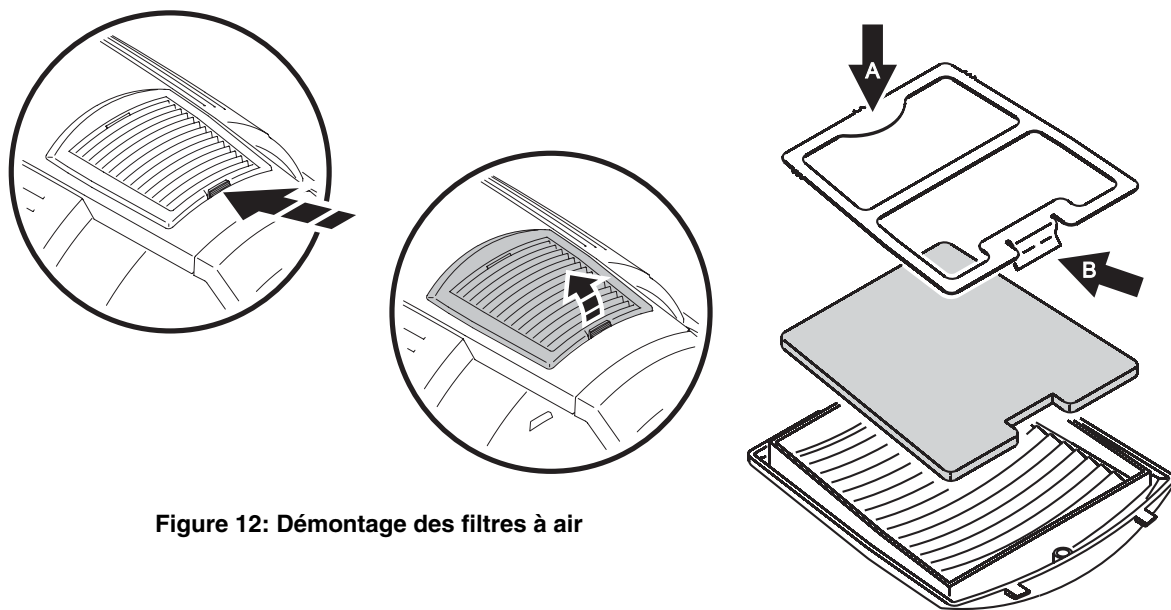


Figure 12: Démontage des filtres à air

3. Dégagez et nettoyez les filtres à air. S'ils sont saturés de liquide fumigène, trempez-les dans de l'eau savonneuse, rincez-les et séchez-les. Si les filtres ne peuvent pas être nettoyés complètement ou s'ils ne sont pas en parfait état, remplacez-les.
4. Remontez chaque filtre dans son capot puis replacez les clips de rétention en engageant l'onglet B puis en bloquant l'onglet A en place.  
**Important! Assurez-vous de la fixation correcte des filtres et de leur clip de rétention pour éviter que le filtre ne soit aspiré dans la machine et provoque une surchauffe.**
5. Remontez les capots porte-filtre en place.

## Lubrification

En général, le MAC TW1 ne requiert aucune lubrification. Cependant, dans certains cas d'utilisation, il est nécessaire de changer la graisse téflon longue durée du système de zoom. Un bruit lors de l'utilisation du zoom est le symptôme à surveiller. Cette opération peut être réalisée par un service technique Martin partenaire si nécessaire.

Ne lubrifiez pas les parties plastiques.

## Changement de fusible



**DANGER!** Déconnectez le projecteur et le gradateur externe du secteur avant d'ouvrir les capots. Remplacez toujours les fusibles par des fusibles de type strictement identique.



**Important!** Les cartes électroniques sont extrêmement sensibles aux décharges électrostatiques (ESD). Prenez toutes les précautions nécessaires pour éviter ces décharges. Evitez de toucher les composants.

Le MAC TW1 est protégé par deux fusibles principaux : un sur la phase, l'autre sur le neutre. Les fusibles sont situés sur la carte dans la base de l'appareil. Les circuits qui alimentent la lampe par un gradateur externe sont également protégés par deux fusibles. Ces 4 fusibles sont tous de type 20 Ampères temporisés.

Pour remplacer les fusibles :

1. Déconnectez le projecteur du secteur et du gradateur externe et, s'il vient d'être utilisé, laissez-le refroidir au moins 45 minutes.
2. Prenez toutes les précautions nécessaires pour éviter les décharges électrostatiques.
3. Voir Figure 13. Retirez les 4 vis (indiquées ci-dessous) du panneau de connexions et retirez le panneau pour accéder aux cartes électroniques.

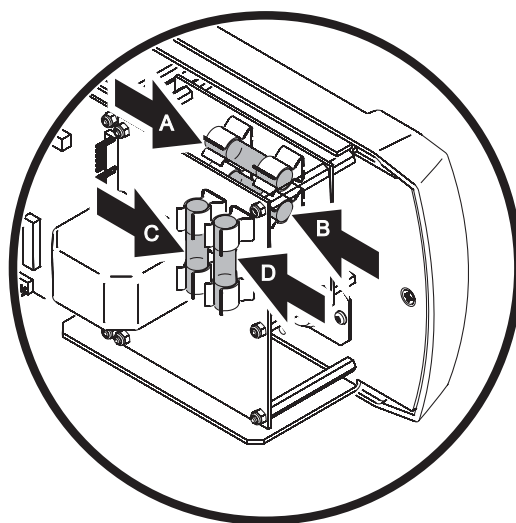
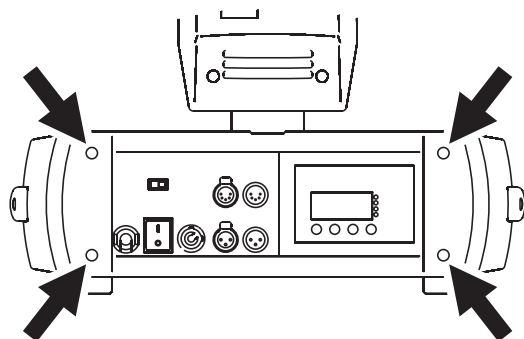


Figure 13: Changement de fusible

4. Sur la Figure 13, les fusibles marqués A et B protègent l'alimentation directe du projecteur. Les fusibles C et D protègent l'entrée gradateur externe.
5. Remplacez les fusibles défectueux par des fusibles de type strictement identiques (disponibles chez Martin sous le code P/N 05020051).
6. Remontez et sécurisez le panneau de connexion avant de remettre sous tension et de reconnecter le gradateur externe.

## Installation du logiciel

Les mises à jour du logiciel système sont disponibles sur le site web de Martin et peuvent être installées via le lien sériel avec un outil de téléchargement Martin.

Les outils suivants sont nécessaires pour effectuer une mise à jour.

- Le fichier binaire du MAC TW1 à télécharger, disponible sur le site de support technique Martin à l'adresse <http://www.martin.com/service>
- Le logiciel de téléchargement Martin Software Uploader, version 5.0 ou supérieure disponible à la même adresse.
- Un boîtier de téléchargement Martin MP-2 Uploader connecté à un PC sous Windows 95/98/ME/2000/XP ou l'une des interfaces DMX pour PC supportées par le logiciel Martin Software Uploader.

### Installation du logiciel, méthode normale

Reportez-vous au manuel du MP-2 ou du logiciel Martin Software Uploader.

## Installation du logiciel en dernier recours (boot sector update)

Note: Utilisez cette procédure uniquement si le téléchargement standard génère un fichier corrompu - visible de manière évidente puisque le panneau de contrôle ne répond plus à la mise sous tension - ou si les notes jointes au logiciel système spécifient expressément une mise en jour en boot. Dans le cas d'une erreur de somme de contrôle (check sum error), répétez la procédure de téléchargement normale.

1. Déconnectez le projecteur du secteur.
2. Retirez le panneau de contrôle de la base pour accéder à la carte mère.
3. Localisez le cavalier repéré "BOOT" sur la carte mère (voir page 37) et déplacez-le en position "INIT".
4. Effectuez un téléchargement en mode "boot secteur update" tel que décrit dans la documentation du système de téléchargement.
5. Quand le téléchargement est fini, déconnectez le projecteur du secteur et remplacez le cavalier en position "DISABLE".
6. Remontez la base.

# MAC TW1: protocole DMX

Mode basique 16 bits	Mode étendu 16 bits	Valeur DMX	Pourcent.	Fonction
1	1	0 - 19	0 - 7	<b>Shutter, strobe, initialisation</b> Shutter fermé
		20 - 49	8 - 19	Shutter ouvert
		50 - 72	20 - 28	Strobe, rapide → lent
		73 - 127	29 - 50	Shutter ouvert
		128 - 147	51 - 57	Strobe aléatoire, rapide
		148 - 167	58 - 65	Strobe aléatoire, medium
		168 - 187	66 - 73	Strobe aléatoire, lent
		188 - 207	74 - 81	Shutter ouvert
		208 - 217	82 - 85	Initialisation*
		218 - 255	86 - 100	Shutter ouvert
<p><i>*Si l'option PERS → JRES est désactivée (OFF) sur le panneau de contrôle, l'initialisation du projecteur ne peut être activée que si les 3 canaux principaux de trichromie sont entre 230 et 232.</i></p> <p><i>Vous pouvez exiger une sécurité de 5 secondes avec le menu PERS → JRES</i></p>				
2	2	0 - 255	0 - 100	<b>Gradateur électronique</b> Noir → 100% d'intensité
-	3	0 - 255	0 - 100	<b>Gradateur électronique, haute résolution</b> Faible → haute intensité
3	4	0 - 255	0 - 100	<b>Gradateur mécanique</b> Noir → 100% d'intensité
-	5	0 - 255	0 - 100	<b>Gradateur mécanique, haute résolution</b> Faible → haute intensité
4	6	0 - 255	0 - 100	<b>Cyan</b> Blanc → Cyan 100%
-	7	0 - 255	0 - 100	<b>Cyan, haute résolution</b> Réglage de précision du magenta
5	8	0 - 255	0 - 100	<b>Magenta</b> Blanc → Magenta 100%
-	9	0 - 255	0 - 100	<b>Magenta, haute résolution</b> Réglage de précision du magenta
6	10	0 - 255	0 - 100	<b>Jaune</b> Blanc → Jaune 100%
-	11	0 - 255	0 - 100	<b>Jaune, haute résolution</b> Réglage de précision du jaune
7	12	0 - 255	0 - 100	<b>Zoom</b> Large → serré
-	13	0 - 255	0 - 100	<b>Zoom, haute résolution</b> Large → serré
8	14	0 - 255	0 - 100	<b>Pan</b> Gauche → droite (128 = centre)
9	15	0 - 255	0 - 100	<b>Pan, haute résolution</b> Réglage de précision du pan
10	16	0 - 255	0 - 100	<b>Tilt</b> Tilt maximal → maximum opposé (128 = centre)
11	17	0 - 255	0 - 100	<b>Tilt, haute résolution</b> Réglage de précision du tilt
12	18	0 - 2	0 - 1	<b>Vitesse Pan/tilt</b> Mode suiveur
		3 - 245	1 - 95	Mode vectoriel, rapide → lent
		246 - 248	96 - 97	Mode suiveur, <i>PTSP = NORM</i> (change l'option <i>PTSP</i> du menu)
		249 - 251	97 - 98	Mode suiveur, <i>PTSP = FAST</i> (change l'option <i>PTSP</i> du menu)
		252 - 255	99 - 100	Noir pendant les mouvements

Tableau 2: Protocole DMX

Mode basique 16 bits	Mode étendu 16 bits	Valeur DMX	Pourcent.	Fonction
13	19	0 - 2	0 - 1	<b>Vitesse des effets</b>
		3 - 245	1 - 96	<i>Trichromie</i>
		246 - 248	96 - 97	Mode suiveur
		249 - 251	98	Mode vectoriel, rapide → lent
		252 - 255	99 - 100	Mode suiveur, <b>SCUT = OFF</b> (change l'option <b>SCUT</b> du menu)
				Mode suiveur, <b>SCUT = ON</b> (change l'option <b>SCUT</b> du menu)
				Mode vectoriel, rapide
				<i>Zoom</i>
				Mode suiveur
				Mode vectoriel, rapide → lent
		246 - 255	97 - 100	Mode vectoriel, rapide
14	20	0 - 19	0 - 7	<b>Menu de contrôle</b>
		20 - 29	8 - 11	Pas de fonction
		30 - 39	12 - 15	Gradation linéaire
		40 - 49	16 - 19	Gradation en loi des carrés
		50 - 59	20 - 23	Gradation en loi des carrés inverse
		60 - 69	24 - 27	Pas de fonction : pour évolution future
		70 - 79	28 - 31	Pas de fonction : pour évolution future
		80 - 89	32 - 35	Préchauffe activée
		90 - 99	36 - 39	Préchauffe désactivée
		100 - 109	40 - 43	Mode économie de lampe
		110 - 119	44 - 47	Mode économie de lampe (plus de luminosité)
		120 - 129	48 - 51	Pas de mode économie (plus de luminosité)
		130 - 139	52 - 55	Ventilation maximale (refroidissement max)
		140 - 149	56 - 58	Ventilation régulée (bruit minimal)
		150 - 159	59 - 62	Convection pure (si les conditions le permettent)
		160 - 169	63 - 66	Mode normal
		170 - 255	67 - 100	Mode studio
		Mode silencieux		
		Pas de fonction : pour évolution future		

*Ces réglages remplacent ceux faits avec le panneau de contrôle.*

*Chaque commande doit être maintenue au moins 3 secondes puis le canal doit être ramené à 0 ("Pas de fonction") pour valider la commande.*

*Les réglages sont conservés après extinction.*

**Tableau 2: Protocole DMX**

# Menu de contrôle

Menu	Fonction	Options	Notes (réglages d'usine en gras)
ADDR		1 - 490 (16 bits basique)	Adresse DMX (projecteurs neufs livrés en 1)
		1 - 482 (16 bits étendu)	
PSET		16BT	<b>Mode 16 bits basique</b> avec haute résolution pan/tilt uniquement
		16EX	Mode 16 bits étendu avec haute résolution des gradateurs, de la trichromie et du zoom
PATI	SWAP	OFF	<b>Contrôle Pan et Tilt normaux</b>
		ON	Echange les canaux de pan et de tilt
	PINV	OFF	<b>Contrôle du pan normal : gauche → droit</b>
		ON	Inversion du sens de pan : droit → gauche
	TINV	OFF	<b>Contrôle du tilt normal : haut → bas</b>
		ON	Inversion du sens de pan : bas → haut
PTSP		NORM	<b>Vitesse pan/tilt normale</b>
		FAST	Optimisation pan/tilt pour la vitesse
EFSP		NORM	Vitesse des effets normale
		FAST	Optimisation des effets pour la vitesse
		PTSS	<b>Mode esclave : les effets reprennent le mode de vitesse affecté au pan/tilt via le DMX ou le panneau de contrôle</b>
PERS	DISP	ON	<b>Afficheur allumé en permanence</b>
		2 MN	L'afficheur s'éteint 2 minutes après le dernier appui sur une touche
		10MN	<b>L'afficheur s'éteint 10 min. après le dernier appui sur une touche</b>
	DINT	AUTO	<b>L'afficheur s'ajuste à la luminosité ambiante</b>
		100 - 10	Réglage manuel de luminosité de l'afficheur
	DRES	ON	<b>Autorise l'initialisation par le DMX</b>
		OFF	Interdit l'initialisation par le DMX
		SSEC	Autorise l'initialisation via DMX lorsque la commande est maintenue 5 secondes
	SCUT	ON	La trichromie utilise toujours le mouvement le plus rapide (en passant par le blanc si besoin)
		OFF	<b>La trichromie ne passe jamais par le blanc</b>
	DICU	LIN	<b>Gradation linéaire (VRMS: voltage root mean square)</b>
		SQR	Gradation selon la loi des carrés
ISQR		Gradation selon la loi des carrés inverses	
MODE	NORM	<b>Mode normal : pan, tilt et effets à vitesse normale, la ventilation obéit au menu de contrôle UTIL → FANS</b>	
	STUD	Mode Studio : pan, tilt et effets fonctionnent à vitesse normale, la ventilation est en mode régulée (annule tout autre réglage de ventilation)	
	SLNT	Mode 'Silencieux' : pan, tilt et effets à vitesse lente, ventilation coupée (annule tout autre réglage)	
HEAT	ENA	<b>ON / OFF</b> Active la préchauffe de lampe ( <b>OFF par défaut</b> )	
	VAL	0 - 20 Valeur de la préchauffe de 0.0 à 20.0% ( <b>1.0% par défaut</b> )	
ECO	ENA	<b>ON / OFF</b> Active le mode économie de lampe ( <b>OFF par défaut</b> )	
	VAL	70 - 100 Puissance maximale de la lampe ( <b>80% par défaut</b> )	
DFSE	FACT	LOAD	Retour aux réglages d'usine (sauf étalonnage)
	CUS1, CUS2, CUS3	LOAD	Charge une configuration personnalisée
		SAVE	Mémorise une configuration

Tableau 3: Menu de contrôle

Menu	Fonction	Options	Notes (réglages d'usine en gras)
INFO	TIME→HRS	TOTL	Nombre d'heures total sous tension depuis la sortie d'usine
		RSET	Nombre d'heures sous tension de la dernière mise à zéro (voir page 18)
	TIME→L HR	TOTL	Nombre d'heures total d'usure de lampe depuis la sortie d'usine
		RSET	Nombre d'heures d'usure de lampe depuis la dernière mise à zéro (voir page 18)
	TEMP	HEAD	Température de la tête
		BASE	Température de la base
	VER	X.X.X	Version du logiciel installé
	FANS	BASE	Vitesse de ventilation de la base (RPM)
		HEAD	Vitesse de ventilation de la tête (RPM)
LAMP		Vitesse de ventilation de la lampe (RPM)	
DMXL	RATE		Vitesse de transmission du signal DMX en paquets par seconde
	QUAL		Pourcentage de paquets reçus corrects
	STCO		Code d'en-tête du signal DMX
	SHUT - CTRL		Valeur (0 - 255) reçue pour chaque canal. Les valeurs précédées de <b>L</b> sont pour les canaux basse résolution. Les valeurs précédées de <b>F</b> sont pour les canaux haute résolution (uniquement si le canal est géré en haute résolution)
MAN	RST		Initialisation
	SHUT	OPEN	Shutter ouvert
		CLOS	Shutter fermé
		STRF	Strobe rapide
		STRM	Strobe moyen
		STRS	Strobe lent
	EDIM	0 - 255	Gradateur électronique
	MDIM	0 - 255	Gradateur mécanique
	CYAN	0 - 255	Cyan
	MAG	0 - 255	Magenta
	YEL	0 - 255	Jaune
	ZOOM	0 - 255	Zoom
	PAN	0 - 255	Pan
TILT	0 - 255	Tilt	
TSEQ		RUN	Test de tous les effets (entretien uniquement)

Tableau 3: Menu de contrôle



Menu	Fonction	Options	Notes (réglages d'usine en gras)
<b>UTIL</b> To access this menu, hold [Enter] pressed for a few seconds	FE]B	ON	<b>Active la correction automatique de position Pan/Tilt. Voir page 19</b>
		OFF	Désactive la correction automatique de position Pan/Tilt- réglage non mémorisé
	EFF]B	ON	<b>Active la correction automatique de position CMJ. Voir page 19</b>
		OFF	Désactive la correction automatique de position CMJ - réglage non mémorisé
	R]J	EFF	Menu de réglage des effets (voir "Menu de réglages mécaniques" en page 34)
	CAL (OF = offset)	P OF	Etalonnage du pan (plage de réglage : 1 - 255)
		T OF	Etalonnage du tilt (plage de réglage : 70 - 186)
		C OF	Etalonnage du cyan (plage de réglage : 1 - 255)
		M OF	Etalonnage du magenta (plage de réglage : 1 - 255)
		Y OF	Etalonnage du jaune (plage de réglage : 1 - 255)
		Z OF	Etalonnage du zoom (plage de réglage : 98 - 158)
	]F OF	SURE	Retour aux étalonnages d'usine
	PC]T	SURE	Test de la carte mère : entretien uniquement
	FANS	FULL	Vitesse de ventilation maximale
		REG	<b>Vitesse de ventilation régulée par la température</b>
OFF		Convection pure dès que possible	
UPL]J	SURE	Démarrage manuel du mode Mise à Jour du logiciel	

Tableau 3: Menu de contrôle

## Raccourcis du menu de contrôle

Ces raccourcis sont accessibles avec les boutons du panneau de contrôle du MAC TW1 :

Raccourci	Fonction
Maintenir [Menu] et appuyer sur [Up]	Initialisation
Maintenir [Menu] et [Enter] pendant l'initialisation	Blocage Pan et Tilt
Maintenir [Up] et appuyer sur [Down]	Inversion de l'afficheur

Tableau 4: Raccourcis du panneau de contrôle

# Menu de réglages mécaniques

Le menu *UTIL* → *ADJ* permet aux services techniques d'effectuer des réglages mécaniques.

Item	Options	Notes	
<i>RST</i>		Initialisation	
<i>HEAD</i>	<i>CYAN</i>	<i>ON S</i>	Cyan en butée
		<i>MIN</i>	Cyan au minimum
		<i>MAX</i>	Cyan au maximum
		<i>CW S-CCWF</i>	Rotation du cyan, sens horaire lent - sens anti horaire rapide
	<i>MAG</i>	<i>ON S</i>	Magenta en butée
		<i>MIN</i>	Magenta au minimum
		<i>MAX</i>	Magenta au maximum
		<i>CW S-CCWF</i>	Rotation du magenta, sens horaire lent - sens anti horaire rapide
	<i>YEL</i>	<i>ON S</i>	Jaune en butée
		<i>MIN</i>	Jaune au minimum
		<i>MAX</i>	Jaune au maximum
		<i>CW S-CCWF</i>	Rotation du jaune, sens horaire lent - sens anti horaire rapide
	<i>SHUT</i>	<i>ADJ</i>	Position de réglage du shutter
		<i>CLOS</i>	Shutter fermé
		<i>OPEN</i>	Shutter ouvert
		<i>SLOW</i>	Strobe lent
		<i>MED</i>	Strobe moyen
		<i>FAST</i>	Strobe rapide
	<i>ZOOM</i>	<i>ON S</i>	Zoom en butée
		<i>NEAR</i>	Zoom minimum
<i>FAR</i>		Zoom maximum	
	<i>TEST</i>	Test de tous effets du module (entretien uniquement)	
<i>PATI</i>	<i>NEUT</i>	Pan et Tilt en position centrale	
	<i>PNTD</i>	Pan au centre, tilt en bas	
	<i>PNTU</i>	Pan au centre, tilt en haut	
	<i>PLTN</i>	Pan à gauche, tilt au centre	
	<i>PRTN</i>	Pan à droite, tilt au centre	
	<i>PLTD</i>	Pan à gauche, tilt en bas	
	<i>PRTU</i>	Pan à droite, tilt en haut	

Tableau 5: Sous-menu de réglages mécaniques

# Messages de l'afficheur

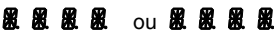
Message	Apparaît quand ...	Ce qu'il faut faire ...
<i>RST</i> (Reset)	... le projecteur initialise ses effets au démarrage.	Attendre la fin du processus.
<i>SRST</i> (Serial reset)	... le projecteur a reçu une commande Reset par le DMX.	Attendre la fin du processus. Vous pouvez interdire cette commande avec le menu <i>PER5</i> → <i>DR5</i> → <i>OFF</i> pour éviter un déclenchement accidentel.
	...il n'y a pas de communication entre le panneau de contrôle et la carte mère (ce message apparaît aussi brièvement à l'allumage de la machine).	Vérifiez les fusibles. Vérifiez les câbles et les connecteurs entre le panneau de contrôle et la carte mère. Réinstallez le logiciel. Contactez un service technique Martin si aucune des procédures ci-dessus ne résout le problème.
<i>MERR</i> (Memory error)	...l'EEPROM n'est pas lisible.	Contactez un service technique Martin pour une assistance.
<i>FDEP</i> (Feedback error pan) <i>FDET</i> (Feedback error tilt) <i>FDER</i> (Feedback error pan/tilt)	...le système d'asservissement de pan et/ou tilt n'a pas pu corriger une perte de pas (ou le système de correction est défectueux). Après un délai minimal, la tête s'arrête dans une position aléatoire.	Initialisez la machine. Contactez un service technique Martin si le problème persiste.
<i>PRER</i> (Pan time-out) <i>TIER</i> (Tilt time-out) <i>ZDER</i> (Zoom time-out)	...il y a un problème dans le circuit d'indexation du pan, du tilt ou du zoom. Après un délai minimal, le projecteur établit une butée arbitraire et continue à fonctionner sans étalonnage précis.	Initialisez la machine. Contactez un service technique Martin si le problème persiste.
<i>CYER</i> (Cyan time-out) <i>MAER</i> (Magenta time-out) <i>YEER</i> (Yellow time-out)	...il y a un problème dans le circuit d'indexation d'un des filtres de trichromie.	Initialisez la machine. Contactez un service technique Martin si le problème persiste.
<i>HTCO</i> (Head temperature cutout)	...la température de la tête a dépassé le maximum permissible.	Assurez-vous de la circulation d'air autour de la machine. Nettoyez le projecteur comme décrit dans la section entretien. Vérifiez que la température ambiante ne dépasse pas le maximum permis. Contactez un service technique Martin pour une assistance.
<i>DRER</i>	...un ou plusieurs driver de moteur est défectueux.	Contactez un service technique Martin pour une assistance.
<i>RCER</i>	... l'horloge temps réel ne fonctionne pas correctement.	Contactez un service technique Martin pour une assistance.
<i>OPER</i>	...il y a une erreur de programmation dans le logiciel système.	Contactez un service technique Martin pour une assistance.
<i>DPER</i>	...il y a une erreur de programmation du système d'affichage.	Contactez un service technique Martin pour une assistance.
<i>DIER</i>	...il y a un défaut de gradateur interne.	Contactez un service technique Martin pour une assistance.
<i>DIPE</i>	...il y a un problème de mise à jour du logiciel du gradateur interne.	Contactez un service technique Martin pour une assistance.
<i>LAEX</i>	...le projecteur est entré en mode de prévention d'explosion de lampe parce que la lampe ne répond plus. Pan et Tilt sont bloqués et le contrôle en DMX est désactivé.	Vérifiez la lampe. Pan, Tilt et DMX sont rétablis dès la remise sous tension.
<i>F1ER</i>	...il y a un défaut de fonctionnement de la ventilation de la base.	Contactez un service technique Martin pour une assistance.
<i>F2ER</i>	...il y a un défaut de fonctionnement de la ventilation de la lampe.	Contactez un service technique Martin pour une assistance.
<i>F3ER</i>	...il y a un défaut de fonctionnement de la ventilation de la tête.	Contactez un service technique Martin pour une assistance.

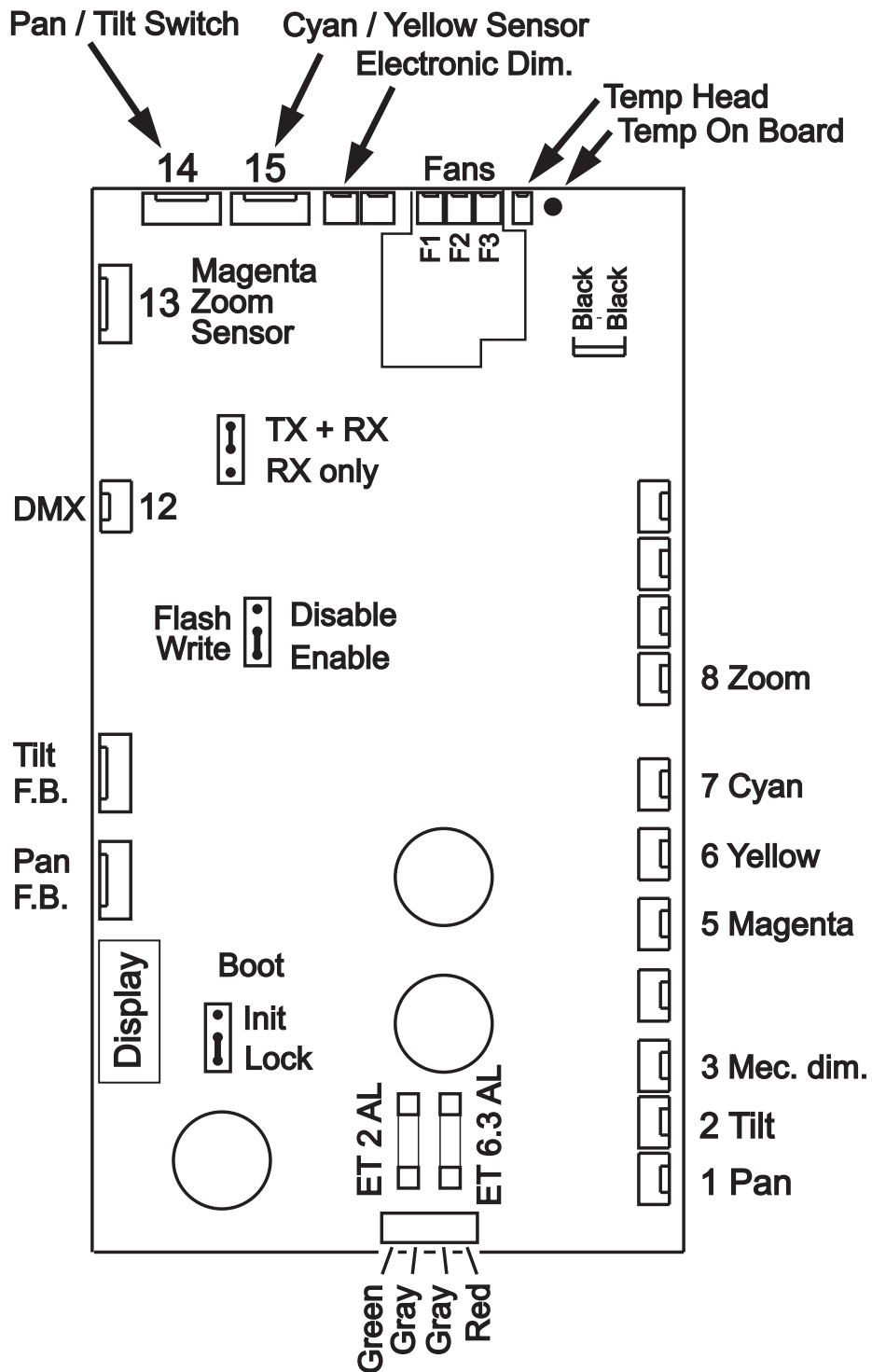
Table 6: Messages de l'afficheur

# Problèmes courants

Problème	Cause(s) probable(s)	Solution
Le projecteur semble mort.	Pas d'alimentation	Vérifiez le câblage et les connexions.
	Fusibles fondus (sur le PCB)	Déconnectez le projecteur du secteur et contrôlez les fusibles.
Un ou plusieurs projecteurs s'initialisent correctement mais répondent de manière erratique voire pas du tout au contrôleur DMX.	Mauvaise transmission de données.	Inspectez les câbles et les connexions. Corrigez les connexions défectueuses. Remplacez ou réparez les câbles abîmés.
	Ligne non terminée par un bouchon.	Insérez un bouchon de terminaison dans la sortie du dernier projecteur.
	Adressage incorrect des projecteurs.	Vérifiez l'adresse sur la machine et dans le contrôleur. Vérifiez que le projecteur est dans le bon mode DMX.
	Un des projecteurs est défectueux et perturbe la ligne de données.	Machine par machine, débranchez les XLR et raccordez-les entre elles pour isoler le projecteur défectueux jusqu'à ce que le système fonctionne à nouveau correctement. Faites réviser le projecteur défectueux par un service technique qualifié.
	Le brochage des XLR d'un des projecteurs ne correspond pas (2 et 3 inversés).	Installez un inverseur de polarité entre les projecteurs ou inversez les broches 2 et 3 du projecteur en défaut.
Erreur de type Time Out après l'initialisation.	L'effet en défaut doit être ajusté mécaniquement.	Désactivez l'asservissement (voir page 19). Contactez un service technique Martin pour une révision.
Les effets mécaniques perdent leurs positions.	Une partie mécanique requiert un nettoyage, un réglage ou une lubrification.	Contactez un service technique Martin.
Pas de lumière.	Lampe défectueuse ou grillée.	Déconnectez le projecteur et changez la lampe.
	Commutateur de gradatur sur External mais il n'y a pas de gradateur externe connecté.	Basculez le commutateur sur Internal ou vérifiez le gradateur externe.
	Gradateur interne en défaut (message d'erreur sur le panneau d'affichage).	Contactez un service technique Martin.
	Tension de lampe trop forte pour le gradateur utilisé.	Installez une lampe correcte.
Luminosité anormalement faible.	Projecteur en mode économie de lampe.	Régalez le mode économie de lampe.
	Lampe grillée ou défectueuse.	Déconnectez le projecteur et remplacez la lampe.
	Tension de lampe trop forte pour le gradateur utilisé.	Installez une lampe correcte.
Durée de vie de la lampe inférieure à 1 seconde.	Tension de lampe trop faible pour le gradateur utilisé.	Mauvais choix de lampe. Elle vient de griller ! Installez une lampe adaptée à votre gradateur. S'il n'y a toujours pas de lumière, le gradateur interne est certainement endommagé. Contactez un service technique Martin.
Coupure de lampe intermittente.	Projecteur trop chaud.	Vérifiez la circulation d'air autour des aérations du projecteur. Nettoyez le projecteur, en particulier les ventilations et les filtres. Vérifiez que la température ambiante ne dépasse pas la valeur maximale permise. Contactez un service technique Martin.
Ventilations excessivement bruyantes.	Ventilations forcées à pleine vitesse dans le panneau de contrôle.	Modifiez le réglage des ventilations.
	Projecteur trop chaud.	Vérifiez la circulation d'air autour des aérations du projecteur. Nettoyez le projecteur, en particulier les ventilations et les filtres. Vérifiez que la température ambiante ne dépasse pas la valeur maximale permise. Contactez un service technique Martin.

Tableau 7: Problèmes courants

# Connexions de la carte mère



# MAC TW1 : caractéristiques

## DONNÉES PHYSIQUES

Longueur de la base	454 mm (17.9 in.)
Largeur de la base	362 mm (14.3 in.)
Hauteur, tête verticale, sans accessoire	709 mm (27.9 in.)
Hauteur, encombrement maximal de la tête, sans accessoire	735 mm (28.9 in.)
Poids, gradateur à IGBT	26.8 kg (59.1 lbs.)
Poids, gradateur 80V	27.4 kg (60.4 lbs.)

## LAMPE

Type	1200 W halogène tungstène
Douille	PGJX-50
Modèles approuvés	Philips Hi-Brite 1200/80 FastFit 80 V Philips 1200/115 FastFit 115 V Philips 1200/230 FastFit 230 V Philips 1200/240 FastFit 240 V

## EFFETS DYNAMIQUES

Trichromie	CMJ, filtres indépendants, 0 - 100%, contrôle en 8 ou 16 bits
Gradateur électronique	Gradation complète via gradateur interne ou externe
Gradateur mécanique	Gradation complète, stroboscope 2 à 10 Hz, contrôle en 8 ou 16 bits
Zoom	20° - 41°, contrôle en 8 ou 16 bits
Pan.	540°, contrôle en 16 bits
Tilt	242°, contrôle en 16 bits
Système de correction automatique de position	Oui

## CONTRÔLE ET PROGRAMMATION

Canaux DMX	14 (mode 16 bits basique) ou 20 (mode 16 bits étendu)
Configuration et adressage	Panneau de contrôle avec afficheur à LEDs ou MP-2
Résolution Pan/Tilt	16 bits
Résolution CMJ	8 et 16 bits
Résolution du Zoom	8 et 16 bits
Options de contrôle des mouvements	Suiveur ou vectoriel
Protocole	USITT DMX 512-A
Récepteur	RS-485 opto-isolé
Mise à jour du logiciel	Téléchargement sériel (MUF)

## GRADATION

Gradateur interne à IGBT multi-tensions	0 - 100%, résolution 8 ou 16 bits, contrôle en DMX
Gradateur interne 80 V	0 - 100%, résolution 8 ou 16 bits, contrôle en DMX
Entrée de gradateur externe	Contrôle de puissance intelligent

## DONNÉES PHOTOMÉTRIQUES

### Lampe 80 V, optique standard

Flux total (max.)	13 600 lm
Flux au dixième (max.)	12 900 lm
Zoom (angles au dixième de flux)	20° - 41°

### Lampe 115 V, optique standard

Flux total (max.)	10 900 lm
Flux au dixième (max.)	10 400 lm
Zoom (angles au dixième de flux)	19° - 40°

### Lampes 230 et 240 V, optique standard

Flux total (max.)	8900 lm
Flux au dixième (max.)	8500 lm
Zoom (angles au dixième de flux)	20° - 41°

Données photométriques standard disponibles sur <http://www.martin.com/service>

## CONSTRUCTION

Couleur	Noir
Capots	Fibre composite renforcée anti UV
Châssis	Acier et aluminium, conception anti choc
Réflecteur	Verre, lumière froide
Manutention	Poignées de transport ergonomiques
Indice de protection	IP 20

## INSTALLATION

Orientation	Toutes
Points de montage	2 paires de loquets 1/4 de tour
Distance minimale aux surfaces éclairées	0.5 m (20 in.)
Distance minimale aux matériaux combustibles	0.5 m (20 in.)
Distance minimale de centre à centre, sans accessoire installé	550 mm (21.7 in.)

## CONNEXIONS

Alimentation	Câble de 3 m(9.8 ft.) livré sans fiche
Connexion DMX	Embases XLR 3 et 5 points à verrouillage, 1-blindage, 2-point froid(-), 3-point chaud(+)
Gradateur externe	Neutrik PowerCon®

## ELECTRICITÉ

Alimentation	100-120/200-240 V nominal, 50/60 Hz
Module d'alimentation	Auto-adaptatif, électronique à découpage
Fusible principal	20 AT (temporisé)

### Puissance et courant typiques

115 V, 60 Hz	1226 W, 10.7 A, FP 0.998
230 V, 50 Hz	1220 W, 5.3 A, FP0.995
240 V, 50 Hz	1233 W, 5.2 A, FP0.996
230 V, 50 Hz avec gradateur 80V	1219 W, 5.5 A, FP0.970
230 V, 50 Hz avec gradateur externe, projecteur seulement	93 W, 1.0 A, FP0.420

*FP = Facteur de puissance.*

*Données typiques pour tension nominale, valeurs non maximales. Considérez une variation d'usage de +/- 10%.*

## DONNÉES THERMIQUES

Refroidissement de lampe	Système d'air pulsé faible bruit breveté
Refroidissement	Air pulsé filtré (régulé sur la température, faible bruit)
Température ambiante maximale (T <sub>a</sub> max.)	40° C (104° F)
Température ambiante minimale (T <sub>a</sub> min.)	0° C (32° F)
Température de surface maximale, état stable, T <sub>a</sub> = 40° C (104° F)	200° C (392° F)
Dissipation totale (calculée, 230 V, 50 Hz / 110 V, 60 Hz)	4160 / 4180 BTU/hr.

## ACOUSTIQUE

Niveau de bruit. . . < 40 dBA à 1 m (3.3 ft.), T<sub>a</sub>=20° C (68° F), état stable, lampe allumée, effets statiques

## HOMOLOGATIONS



Sécurité US	ANSI/UL 1573
Sécurité Canada	CSA C22.2 NO 166
Sécurité EU	EN 60598-2-17
CEM EU	EN 55 015, EN 55 103-1, EN 61 547

## ACCESSOIRES FOURNIS

Deux fusibles principaux 20 AT (installés)	2 x P/N 05020051
Deux fusibles de gradateur externe 20 AT (installés)	2 x P/N 05020051
Deux embases Omega pour crochets standard avec losquets 1/4 de tour	2 x P/N 91602001

## ACCESSOIRES

Optique super grand angle .....	P/N 91610032
Porte accessoire frontal .....	P/N 91611260
Gradateur interne 80 V .....	P/N 91614026
Flight case (pour 2 projecteurs) .....	P/N 91510019
Crochet à mâchoires .....	P/N 91602005
Crochet standard (G) .....	P/N 91602003
Crochet rapide .....	P/N 91602007
Embase Omega .....	P/N 91602001
Elingue de sécurité, universelle, CMU 50 kg .....	P/N 91604003
Câble DMX, STP, 1 paire + blindage, IEC/UL-CL, 1 m .....	P/N 91611242
Câble DMX, STP, 1 paire + blindage, IEC/UL-CL, 2 m .....	P/N 91611243
Câble DMX, STP, 1 paire + blindage, IEC/UL-CL, 5 m .....	P/N 91611244
Câble DMX, STP, 1 paire + blindage, IEC/UL-CL, 10 m .....	P/N 91611245
Câble DMX, STP, 1 paire + blindage, IEC/UL-CL, 20 m .....	P/N 91611246
Connecteur Neutrik Powercon® pour gradateur externe .....	P/N 05342804
Optique serrée .....	Contactez votre revendeur Martin pour les disponibilités
Porte filtre .....	Contactez votre revendeur Martin pour les disponibilités
Anti éblouissement (mesh frame) .....	Contactez votre revendeur Martin pour les disponibilités
Anti éblouissement (egg crate) .....	Contactez votre revendeur Martin pour les disponibilités
Anti éblouissement concentrique .....	Contactez votre revendeur Martin pour les disponibilités
Anti halo .....	Contactez votre revendeur Martin pour les disponibilités
Volets .....	Contactez votre revendeur Martin pour les disponibilités

## ACCESSOIRES OPTIONNELS

Boîtier de téléchargement MP-2 .....	P/N 90758420
Interface DABS 1 (USB-XLR) .....	P/N 91611144

## PIÈCES DÉTACHÉES

Lampe Philips Hi-Brite 1200/80 FastFit 80 V .....	P/N 97000006
Lampe Philips 1200/115 FastFit 115 V .....	P/N 97000112
Lampe Philips 1200/230 FastFit 230 V .....	P/N 97000113
Lampe Philips 1200/240 FastFit 240 V .....	P/N 97000114

## CODES DE COMMANDE

MAC TW1, Multi-tensions, gradateur à IGBT, livré en carton .....	P/N 90202000
MAC TW1, Multi-tensions, gradateur à IGBT, livré en double flight case .....	P/N 90202001
MAC TW1, Multi-tensions, gradateur 80 V, livré en carton .....	P/N 90202400
MAC TW1, Multi-tensions, gradateur 80 V, livré en double flight case .....	P/N 90202401

*Caractéristiques sujettes à modification sans préavis.*



# Notes

# Notes

# Notes

