

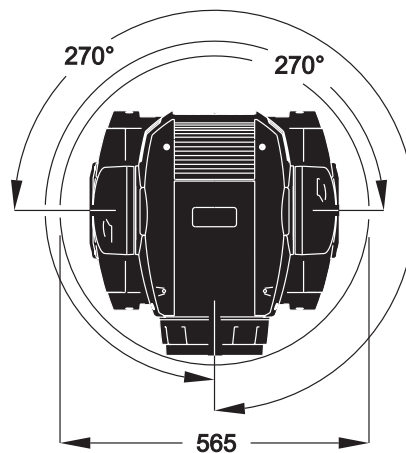
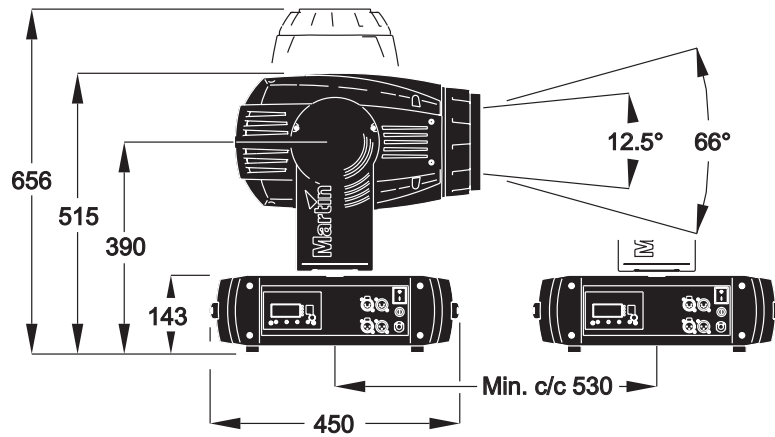
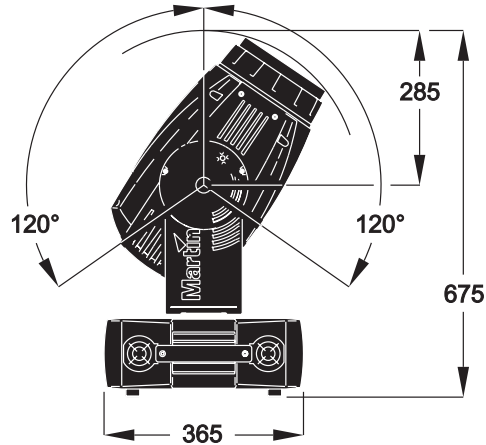
MAC 700 Wash

manuel d'utilisation



Dimensions

Toutes les dimensions sont en millimètres



© 2006 Martin Professional A/S, Danemark. Tous droits réservés. Aucun extrait de ce document ne peut être reproduit, sous quelque forme ou par quelque moyen que ce soit, sans autorisation expressément écrite de Martin Professional A/S, Danemark. Imprimé au Danemark.

P/N 35030185, Rev. B

Précautions d'emploi

Attention ! Ce produit est réservé à un usage professionnel. Il n'est pas destiné à un usage domestique.

Ce produit présente des risques de blessures sévères voire mortelles par incendie, brûlure, électrocution, irradiation aux ultraviolets, explosion de lampe et chute. **Lisez attentivement** ce manuel avant d'installer et de mettre sous tension le projecteur et respectez toutes les mises en garde listées dans ce document et imprimées sur l'appareil. Pour toute question sur l'utilisation en toute sécurité de ce projecteur, contactez votre revendeur Martin ou appelez l'assistance technique 24/24 au +45 70 200 201

PROTECTION CONTRE LES ÉLECTROCUTIONS

- Déconnectez le projecteur du secteur avant d'enlever ou d'installer la lampe, un fusible ou tout autre composant ainsi que lorsqu'il n'est pas en service.
- Raccordez toujours le projecteur à la terre.
- N'utilisez pas le projecteur si son câble d'alimentation est abîmé.
- Ne contournez pas l'action de protection des fusibles et ne les remplacez que par des fusibles de même type.
- N'utilisez que des sources de courant compatibles avec les normes en vigueur et protégées contre les surcharges et les défauts différentiels.
- N'exposez pas le projecteur à la pluie ou à l'humidité.
- Référez toute opération non décrite dans ce document à un service technique qualifié.

PRÉCAUTIONS D'USAGE AVEC LES LAMPES

- N'utilisez jamais le projecteur lorsqu'il manque des lentilles ou des capots.
- Une lampe à décharge chaude est sous pression et peut exploser. Lors du remplacement de la lampe, laissez le projecteur refroidir au moins 15 minutes avant d'ouvrir les capots et de retirer la lampe. Protégez vos yeux et vos mains avec des lunettes et des gants de sécurité.
- Ne fixez pas directement dans le faisceau. Ne regardez pas une lampe allumée non protégée.
- Remplacez la lampe si elle est défectueuse ou grillée.
- Remplacez la lampe si elle dépasse la durée de vie donnée par le constructeur.
- N'utilisez que le modèle de lampe approuvé.
- Si l'enveloppe de quartz d'une lampe à décharge est cassée, la lampe libère une faible quantité de mercure et autres gaz toxiques. Si elle explose dans une zone fermée, évacuez la zone et ventilez-la immédiatement. Portez des gants nitriles lorsque vous manipulez la lampe cassée. Considérez le recyclage de lampes usagées ou cassées comme celui des déchets toxiques et confiez-les à un spécialiste.

PROTECTION CONTRE LES RISQUES D'INCENDIE ET DE BRÛLURES

Danger! ***Forte chaleur ! Evitez tout contact direct avec les personnes et les matériaux. La surface extérieure de l'appareil peut atteindre des températures extrêmes - de l'ordre de 160°C. Laissez le projecteur refroidir au moins 15 minutes avant de le manipuler.***

Une exposition prolongée à une lampe non protégée peut provoquer des brûlures de la peau et des yeux.

- N'essayez jamais d'outrepasser l'action des protections thermostatiques et des fusibles. Remplacez toujours les fusibles fondus par des fusibles de type strictement identique à ceux spécifiés ici.
- Maintenez tous les matériaux combustibles (tissus, bois, papiers) à 0,5 m (20 in.) au moins de l'appareil. Maintenez les matériaux inflammables loin de l'appareil.
- N'éclairez pas de surface à moins d'1,2 m (42 in) de l'appareil.
- Laissez un espace d'au moins 0,1 m (4 in) autour des aérations et des ventilateurs.
- Ne placez jamais de filtre ou autre matériau devant les lentilles.
- Les parois extérieures de l'appareil peuvent devenir très chaudes. Laissez le projecteur refroidir au moins 15 minutes avant de le manipuler.
- Ne modifiez pas le projecteur et n'installez aucune pièce détachée qui ne provienne de Martin.
- N'utilisez pas le projecteur si la température ambiante (Ta) dépasse 40° C (104° F).

PROTECTION CONTRE LES RISQUES DE CHUTE

- Ne soulevez pas ou ne portez pas l'appareil tout seul.
- Lors de l'accroche du projecteur, vérifiez que la structure supporte au moins 10 fois le poids de tous les appareils installés.
- Vérifiez que tous les capots extérieurs et les systèmes d'accroches sont sécurisés par une accroche secondaire (élingue de sécurité par exemple).
- Interdisez l'accès sous la zone de travail pendant la pose et la dépose du projecteur.



Recyclage de ce produit

Les produits Martin sont construits en accord avec la Directive 2002/96/EC du Parlement Européen et du Conseil de l'Union Européenne sur les déchets électriques et électroniques, amendée par la Directive 2003/108/EC.

Aidez à la préservation de l'environnement ! Assurez-vous que ce produit est recyclé en fin de vie. Votre fournisseur peut vous donner plus de détails sur les dispositions locales pour le recyclage des produits Martin.

Table des matières

Introduction	6
Déballage	6
Mise en service	6
Alimentation	7
Alimentation et fusible principal	7
Connexion au secteur	7
La Lampe	8
A propos des lampes à décharge	8
Remplacement de la lampe	8
Télécommande DMX	11
Conseils pour une transmission fiable	11
Accroche	12
Panneau de contrôle	13
Navigation dans les menus	13
Adresse DMX et protocole	13
Optimisation des performances	13
Informations affichées	14
Messages de maintenance	15
Mode manuel	15
Utilitaires	16
Effets	18
Gestion de la lampe	18
Initialisation du projecteur	18
Gradation et stroboscope	18
Cyan, Magenta, Jaune et CTC	19
Roue de couleur	19
Modeleur de faisceau	19
Macros	19
Zoom	19
Pan et tilt	19
Vitesse pan/tilt et vitesse des effets	19
Configuration optique	21
Roue de couleur	21
Entretien de routine	22
Verrouillage du Tilt	22
Démontage	22
Nettoyage	23
Lubrification	24
Changement de douille de lampe	24
Installation du logiciel	24
MAC 700 Wash - Protocole DMX	25
Menu de contrôle	28
Menu de réglages mécaniques	32
Raccourcis du clavier	33
Messages de service	33
Messages et erreurs	34
Problèmes courants	35
Carte mère, détails	36
Caractéristiques techniques MAC 700 Wash	37

Introduction

Merci d'avoir choisi le MAC 700 Wash de Martin. Ce wash sur lyre asservie dispose des caractéristiques suivantes :

- lampe à décharge 700 Watts, arc court, réamorçage à chaud
- gradateur / shutter mécanique intégral
- trichromie complète CMJ
- correction de température de couleur progressive de 5500 à 2800 K
- roue de 8 filtres de couleurs (6 couleurs et 1 CTC 3200 - 4100, et un filtre UV) plus blanc
- Filtre de modelage de faisceau ("banane") indexable et rotative
- Zoom 5:1 (12.5° - 66°)
- 540° de pan et 246° de tilt avec correction automatique de position
- ballast électronique anti vascllement
- alimentation auto adaptative à découpage
- assemblage modulaire avec fixation des modules par clips pour optimiser le temps de maintenance

Pour les dernières mises à jour du logiciel système, de la documentation et toute autre information sur le MAC 700 Wash et le reste de la gamme Martin Professional, visitez le site WEB <http://www.martin.com>.

Commentaires et suggestions sur ce document sont à adresser par e-mail à service@martin.dk ou postés à l'attention de :

Service Department
Martin Professional A/S
Olof Palmes Allé 18
DK-8200 Aarhus N
Danemark

Attention! *Lisez attentivement les mises en garde détaillées dans ce manuel avant de mettre en service et d'utiliser le produit .*

Déballage

Le MAC 700 Wash est livré en carton ou en flight case de 2 unités. Ils sont conçus pour protéger au mieux le projecteur pendant le transport. Les accessoires ci-dessous sont inclus :

- lampe OSRAM HTI 700/D4/75 (fournie)
- 2 embases Oméga pour crochets
- ce manuel d'utilisation
- un fusible 6.3 AT (installé) pour le secteur en 208 - 240 V AC
- un fusible 15 AT pour 100 - 120 V AC.

Mise en service

Avant de mettre le projecteur sous tension :

- lisez attentivement les mises en garde de la section "Précautions d'emploi" en page 3
- vérifiez que le fusible installé entre l'interrupteur et la carte d'alimentation correspond bien à la tension secteur - section "Alimentation et fusible principal" en page 7
- installez une fiche de courant sur le câble secteur comme décrit dans la section "Connexion au secteur" en page 7
- débloquez le tilt comme décrit en page 22.

Une fois allumé, vérifiez le réglage de la lampe comme décrit en page 10.

Alimentation

Attention ! Pour vous protéger des électrocutions, reliez toujours le projecteur à la terre. L'alimentation électrique doit être protégée contre les surcharges (fusible ou disjoncteur) et contre les défaut différentiels. Vérifiez les réglages de l'alimentation avant de mettre le projecteur sous tension.

Alimentation et fusible principal

Le MAC 700 Wash est équipé d'une alimentation auto adaptative à découpage qui s'adapte automatiquement sur les gammes de tension 100-120 V et 208-240 V. Cependant, vous devez installer le fusible principal correspondant à la gamme de tension secteur locale. Le MAC 700 Wash est livré avec 2 fusibles :

- un fusible 6.3 AT (installé) pour les gammes de tension 208 - 240 volts AC
- un fusible 15 AT pour les gammes de tension 100-120 volts AC

Pour installer le fusible correspondant au secteur :

1. Déconnectez le projecteur du secteur.
2. Démontez le porte fusible situé à côté de l'interrupteur principal.
3. Pour un secteur en 208 - 240 VAC, installez le fusible 6.3 A. Pour le secteur en 100 - 120 V AC, installez le fusible de 15 A.

Connexion au secteur

Important! Connectez le MAC 700 Wash au secteur directement. Ne le raccordez pas à un gradateur : vous pourriez endommager le projecteur.

Vous aurez besoin d'une fiche secteur pour le câble d'alimentation : utilisez une fiche 3 broches avec mise à la terre. Suivez les instructions du fabricant de la fiche pour la raccorder au câble du MAC 700 Wash. Le Tableau 1 donne les repères usuels d'identification des contacts. Si ceux-ci ne sont pas clairement identifiés ou si vous avez le moindre doute, consultez un électricien qualifié.

Avant de mettre sous tension, vérifiez que la tête du projecteur est bien déverrouillée puis basculez l'interrupteur sur «I».

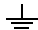
Fil	Broche	Symbole	Vis (US)
marron	phase	L	jaune ou cuivre
bleu	neutre	N	argent
jaune/vert	terre		vert

Tableau 1: Connexion d'une fiche d'alimentation

La Lampe

A propos des lampes à décharge

Le MAC 700 Wash est conçu pour une lampe OSRAM HTI 700 W/D4/75. Cette source à haut rendement, double culot et arc court fournit une température de couleur de 7500 K, un index de rendu des couleurs de plus de 85. Elle dispose d'une durée de vie de 750 heures environ et peut être réamorcée à chaud.

Notez que la lampe est automatiquement ramenée à 400 W si le shutter est maintenu fermé pendant 10 secondes au moins. Cela permet d'augmenter la durée de vie de la lampe. La lampe revient à 700 W dès que le shutter s'ouvre à nouveau.

Attention ! Installer toute autre type de lampe peut provoquer de sérieux dommages à l'appareil et poser d'importants problèmes de sécurité !

Pour réduire le risque d'explosion de la lampe, remplacez la lampe avant qu'elle n'arrive à la fin de sa vie nominale. *Ne dépassez jamais* cette durée de plus de 10 %. Pour connaître l'âge de la lampe, reportez-vous à la section "Informations affichées" en page 14.

Pour une durée de vie maximale, évitez de couper la lampe tant qu'elle n'est pas arrivée à sa température de fonctionnement (5 minutes).

Remplacement de la lampe

Important! Ne touchez pas l'enveloppe de quartz de la lampe avec les doigts nus. Portez des gants et des lunettes de sécurité pour manipuler la lampe.

Des lampes de rechange sont disponibles chez votre revendeur Martin (P/N 97010212).

L'ampoule de quartz doit être propre et ne doit pas avoir de traces de graisses (déposées par les doigts généralement). Nettoyez la lampe avec un chiffon imbibé d'alcool et séchez-la avec un tissu sec et sans peluche, surtout si vous l'avez accidentellement touchée avec les doigts.

Pour remplacer la lampe

1. Déconnectez le projecteur du secteur et laissez-le refroidir au moins 15 minutes ou le temps que la plaque d'accès à la lampe puisse être touchée avec les doigts. Verrouillez la tête à l'horizontale et à l'endroit.
2. Desserrez les 4 loquets 1/4 de tour repérés par les flèches sur la plaque d'accès à la lampe comme indiqué sur la Figure 1. Dégagez complètement le support de lampe sans forcer et laissez-le en appui sur ses guides.

3. Poussez le ressort de rétention sur la partie droite de la douille et dégagez le bout de la lampe. Vous pouvez vous aider d'un tournevis pour dégager la lampe du ressort comme indiqué sur la Figure 2.

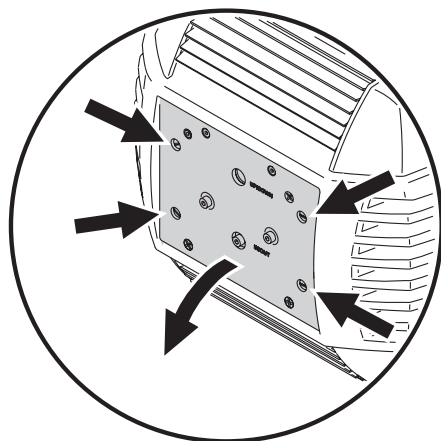


Figure 1: Accès à la lampe

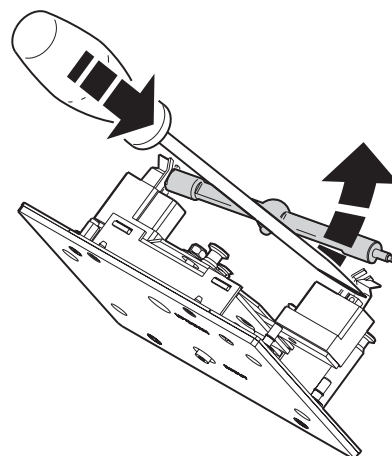
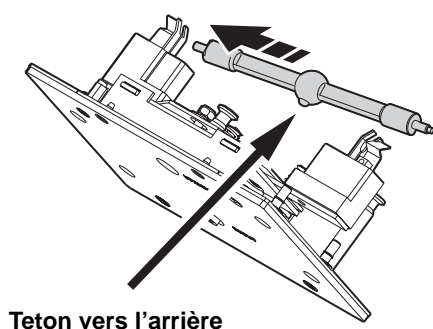


Figure 2: Retrait de la lampe

4. Inspectez le support de lampe et assurez-vous qu'aucune décoloration ou oxydation suspecte n'est présente. Remplacez-le si nécessaire (voir "Changement de douille de lampe" en page 24).
5. Orientez le téton de la lampe neuve vers l'arrière comme indiqué sur la Figure 3, insérez la pointe gauche de la lampe dans le ressort de rétention puis engagez la lampe complètement.



Teton vers l'arrière

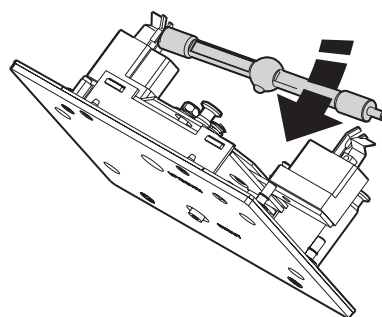


Figure 3: Mise en place de la lampe

6. Vérifiez que les extrémités des douilles soient coincées par le ressort en V et pas dans le V lui-même (Figure 4).
7. Alignez le support de lampe de façon à ce que la lampe soit face au trou du réflecteur. Engagez l'ensemble dans la tête jusqu'à ce qu'il soit bien plaqué en vous assurant que la lampe passe bien au centre du réflecteur sans forcer.
8. Verrouillez les 4 loquets quart de tour (en tournant dans le sens des aiguilles d'une montre) pour fixer le capot d'accès à la lampe.
9. Une fois la lampe installée, remettez les compteurs d'usure et d'amorçages à zéro. Voir "Compteurs horaires" en page 14.

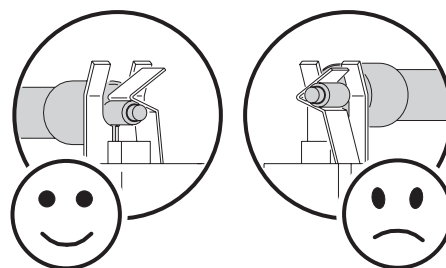


Figure 4: Positionnement correct de la lampe

Alignement de la lampe

Important! *Alignez la lampe avec précaution. Un point chaud trop important peut endommager les composants optiques.*

1. Allumez le MAC 700 Wash et laissez-le s'initialiser. Avec un contrôleur ou depuis le panneau de contrôle, allumez la lampe et projetez un faisceau blanc et net sur une surface blanche.
2. Aidez-vous de la Figure 5 pour repérer les vis de réglage. Centrez le point chaud verticalement avec la vis A et une clé Allen. Centrez le point chaud horizontalement avec les vis C.
3. Si le point chaud est trop prononcé, tournez la vis B dans le sens anti horaire jusqu'à ce que la lumière soit uniforme. Si le faisceau est plus brillant au bord qu'au centre, ou si la lumière est trop faible, tournez la vis B dans le sens horaire jusqu'à obtenir un faisceau correct.

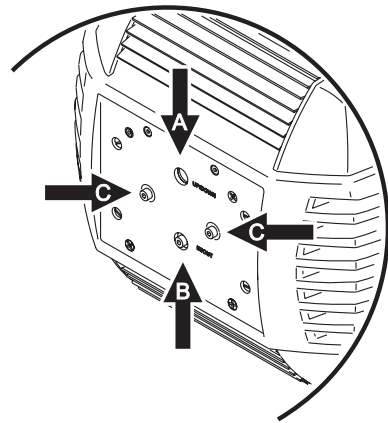


Figure 5: Vis de réglage de la lampe

Télécommande DMX

Important! Ne connectez jamais plus qu'une fiche en entrée et une fiche en sortie.

Le MAC 700 Wash dispose d'embases XLR 3 et 5 broches pour l'entrée/sortie DMX. Le brochage des embases est identique : broche 1 - blindage, broche 2 - point froid (-), broche 3 - point chaud (+). Il n'y a pas de connexion sur les broches 4 et 5.

Les embases sont câblées en parallèle: toutes les entrées sont reliées à toutes les sorties. Pour une transmission fiable et pour éviter tout dommage à l'appareil, *n'utilisez qu'une seule embase d'entrée et une seule embase de sortie !*

Conseils pour une transmission fiable

- Utilisez du câble à paires torsadées blindées conçu pour les applications RS-485. Le câble microphone standard ne peut pas transmettre correctement le signal sur de grandes longueurs. Le câble de section 0,22 mm² (24 AWG) peut transmettre le signal jusqu'à 300 m. Une section plus importante ou un amplificateur (booster) sont requis pour des distances supérieures.
- N'utilisez jamais les deux embases de sortie pour diviser la ligne. Utilisez uniquement un distributeur (ou splitter) comme le Splitter/Amplificateur RS 485 Opto-isolé 4 canaux de Martin.
- Ne surchargez pas la ligne. Vous ne pouvez connecter que 32 appareils au maximum sur une sortie de console ou de splitter.
- Terminez la ligne par un bouchon de terminaison dans l'embase de sortie du dernier appareil. Un bouchon est simplement une fiche XLR mâle dans laquelle une résistance de 120 Ohms, 0,25 Watts, est soudée entre les broches 2 et 3. Il absorbe le signal en fin de ligne pour que celui-ci ne cause pas d'interférence. Si vous utilisez un splitter, terminez chaque ligne de sortie.
- Les projecteurs Martin conçus avant 1997 utilisent une polarité inversée (broche 2 - point chaud (+) et broche 3 - point froid (-)). La polarité des embases est indiquée sur les panneaux de connectique. *Utilisez un inverseur de polarité entre le MAC 700 Wash et ces appareils si vous devez connecter des appareils Martin à polarité inversée.*

Inverseur de polarité XLR3 - XLR3	
Mâle	Femelle
1	1
2	3
3	2
P/N 11820006	

Bouchon mâle de terminaison
XLR Mâle
1
2
3
120 Ohm
P/N 91613017

Raccordement de la télécommande

1. Connectez un câble DMX de la sortie du contrôleur à l'entrée 3 ou 5 points mâle du MAC 700 Wash.
2. Selon le type de câble utilisé, reliez une des deux embases de sortie à l'entrée du projecteur le plus proche et continuez à câbler ainsi en cascade tous les appareils.
3. Insérez un bouchon de terminaison mâle 120 Ohms XLR dans la sortie 3 ou 5 points du dernier projecteur de la ligne.

Accroche

Le MAC 700 Wash peut être posé sur son socle ou accroché dans n'importe quelle orientation. Les points de montage permettent la fixation des embases parallèles ou perpendiculaires à la face avant du projecteur (voir Figure 6).

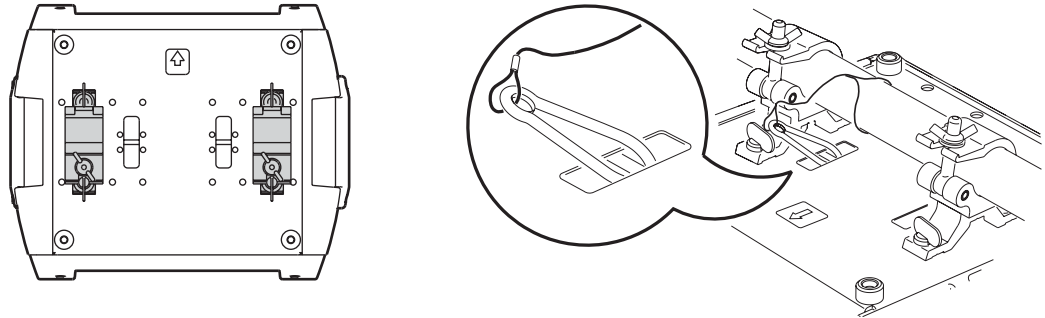


Figure 6: Position des embases et fixation de l'élingue de sécurité

Attention ! Utilisez toujours 2 crochets pour suspendre l'appareil. Verrouillez toujours les 2 loquets de chaque embase. Un loquet Quart de Tour est verrouillé lorsqu'il est tourné à fond dans le sens horaire.

Attention ! Utilisez un système d'accroche secondaire comme une élingue de sécurité et attachez-le au point central repéré "SAFETY WIRE" sur le socle. Ne sécurisez jamais l'accroche par les poignées.

Accroche de l'appareil

1. Vérifiez que les crochets sont en bon état et qu'ils supportent au moins 10 fois le poids de l'appareil. Vérifiez que la structure supporte au moins 10 fois le poids de tous les appareils et accessoires installés : projecteurs, accessoires, câbles, crochets ...
2. Fixez chaque crochet sur une embase avec une vis M12 (grade 8.8 ou supérieur) et un boulon.
3. Alignez les loquets des embases en face de deux points de montage et tournez-les à fond dans le sens horaire.
4. Interdisez l'accès sous la zone de travail. En travaillant depuis une plateforme stable, accrochez le projecteur sur la structure, la flèche du socle vers la zone à éclairer. Serrez les crochets.
5. Installez un câble de sécurité qui supporte au moins 10 fois le poids de l'appareil. Le point d'accroche est prévu pour un mousqueton rapide.
6. Vérifiez que le verrouillage de tilt est débloqué. Vérifiez qu'aucun matériau combustible ou surface éclairée n'est à moins de 1,2 m et qu'il n'y a aucun matériau inflammable à proximité.
7. Vérifiez que la tête ne peut pas heurter les objets proches (projecteurs, accessoires).

Panneau de contrôle

Via le panneau de contrôle, vous pouvez adresser le MAC 700 Wash, configurer ses paramètres (personnalité), lire les durées d'utilisation et lancer les programmes de maintenance. Ces réglages peuvent également être faits avec le boîtier de téléchargement MP-2 de Martin.

Voyez le détail des menus de contrôle en page 28 pour une liste complète des menus et des commandes disponibles.

Navigation dans les menus

L'adresse DMX et les messages d'état (voir page 34) s'affichent à l'allumage du MAC 700 Wash. Pour entrer dans le menu, appuyez sur [Menu]. Naviguez avec les touches [Haut] et [Bas]. Pour valider une fonction ou un réglage, appuyez sur [Enter]. Pour sortir d'une fonction ou d'un menu, appuyez sur [Menu].

Note: [Enter] doit être maintenue enfoncée quelques secondes pour entrer dans les utilitaires.

Adresse DMX et protocole

L'adresse DMX, ou canal de base, est le premier canal par lequel le projecteur reçoit ses instructions du contrôleur. Pour un contrôle individuel, chaque machine doit recevoir ses propres canaux, donc sa propre adresse. Deux MAC 700 Wash peuvent partager la même adresse : ils se comporteront alors de manière strictement identique. Le partage d'adresse est intéressant pour le diagnostic de panne et le contrôle symétrique des machines en combinant inversion de pan et de tilt sur les machines elles-mêmes.

Selon le mode DMX choisi, le MAC 700 Wash requiert 16 ou 23 canaux DMX. Le mode basique utilise 16 canaux et propose le contrôle standard de tous les effets ainsi qu'un contrôle haute-résolution du pan et du tilt. Le mode étendu utilise 23 canaux et propose les mêmes options que le mode basique mais le gradateur, la roue de couleurs et la trichromie, le CTC et le zoom sont également en haute résolution.

Le choix de l'adresse DMX est limité aux canaux 1-497 (en mode basique) et 1-480 (en mode étendu). Cela permet d'interdire les adresses pour lesquelles il ne reste plus assez de canaux libres sur une ligne DMX standard.

Réglage de l'adresse DMX et choix du protocole

1. Appuyez sur [Menu] pour entrer dans le menu principal.
2. Appuyez sur [Haut] jusqu'à l'affichage de **ADDR**. Appuyez sur [Enter]. Pour revenir directement au canal 1, appuyez simultanément sur [Enter] et [Haut]. Naviguez jusqu'à l'adresse désirée et appuyez sur [Enter].
3. Naviguez jusqu'à **PSET** dans le menu principal et appuyez sur [Enter]. Choisissez **16BT** pour le mode standard ou **16EX** pour le mode étendu. Appuyez sur [Enter].

Optimisation des performances

MOUVEMENT

Le MAC 700 Wash fournit plusieurs options d'optimisation des mouvements en fonction des besoins.

- Le choix de protocole (**PSET**) permet de choisir entre les modes basique (**16BT**) et étendu (**16EX**). Le mode étendu fournit un réglage haute résolution du gradateur, des couleurs et du zoom en plus des capacités du mode basique.
- Le menu d'inversion pan/tilt (**PATI**) permet l'inversion ou l'échange des canaux pan et tilt.
- Le menu de vitesse pan/tilt (**PTSP**) fournit 3 réglages : **FAST**, **NORM**, et **SLOW**. **NORM** convient à la plupart des applications. **FAST** privilégie la vitesse de déplacement. **SLOW** privilégie la précision des mouvements et s'applique particulièrement aux applications de longues portées à mouvements lents avec optiques serrées.

- Les système de raccourcis (*PERS>SCUT*) détermine si la roue de couleur doit prendre le chemin le plus court entre deux positions - quitte à passer par le blanc - ou toujours éviter le blanc lors des transferts.

GRADATEUR

La courbe du gradateur (*PERS>dICU*) propose deux options : choisissez *DIM 1* pour simuler un filament tungstène ou *DIM 2* pour une gradation plus linéaire.

AFFICHEUR

Les options d'affichage (*PERS>DINT*) permettent le réglage d'intensité. Choisissez *AUTO* pour un réglage automatique ou bien un niveau compris entre *10* et *100*.

Le réglage d'allumage de l'afficheur (*PERS>DISP*) détermine si l'afficheur reste en permanence allumé (*ON*), s'éteint 2 minutes après le dernier appui sur une touche (*2 MN*) ou 10 minutes après le dernier appui sur une touche (*10MN*).

Pour inverser l'affichage (haut / bas), appuyez sur [Haut] et [Bas] simultanément.

LAMPE

Deux réglages permettent de modifier le contrôle de la lampe : amorçage automatique (*PERS>ALON*) et extinction par le DMX (*PERS>DLOF*).

Lorsque *ALON* est sur *OFF*, la lampe reste éteinte tant que le projecteur n'a pas reçu une commande d'amorçage "lamp on". Lorsque *ALON* est sur *ON*, la lampe amorce automatiquement après la mise sous tension du projecteur. Lorsque *ALON* est réglé sur *DMX*, la lampe amorce automatiquement dès que le projecteur reçoit un signal DMX et s'éteint 15 minutes après la perte de signal.

Lorsque *ALON* est sur *ON* ou *DMX*, l'amorçage de la lampe est décalé dans le temps selon un calcul basé sur l'adresse DMX pour éviter que toutes les machines n'amorcent en même temps.

L'option DMX Lamp Off (*DLOF*) permet d'interdire (*OFF*) ou d'autoriser (*ON*) l'extinction de la lampe via la signal DMX. Une combinaison spéciale de valeurs DMX listée en page 25 permet d'exécuter la commande lamp-off même si elle est désactivée.

INITIALISATION VIA LE DMX

L'option DMX reset (*PERS>DRES*) contrôle le comportement de la commande d'initialisation à distance.

Lorsqu'elle est sur *ON*, la commande est activée. Lorsqu'elle est sur *OFF*, la commande est désactivée pour éviter toute initialisation accidentelle. Lorsqu'elle est réglée sur *SSEC*, la commande doit être maintenue 5 secondes pour être validée. La combinaison spéciale de commandes DMX listées en page 25 permet d'exécuter une réinitialisation quand la commande est désactivée.

NOIR RENFORCÉ (TRICHROMIE)

Le noir général peut être renforcé avec la trichromie (*PERS→CMY B*). Lorsque cette option est activée (*ON*), la trichromie se ferme 3 secondes après le shutter pour limiter toute fuite de lumière du gradateur.

Cet effet est légèrement plus long à ouvrir que le gradateur. Garder cette option sur *OFF* (par défaut) permet d'avoir les ouvertures les plus rapides après un noir.

MÉMOIRES DE CONFIGURATION

Les mémoires de réglages (*DISE→CUS 1- CUS 3*) permettent d'enregistrer et de rappeler rapidement les réglages les plus couramment utilisés. Les données mémorisées sont le mode DMX, les inversions de pan et tilt, les options d'allumage/extinction de lampe et de reset, les réglages de l'afficheur, les modes de raccourcis, le mode studio, les réglages d'asservissement, l'algorithme de mode suiveur et le réglage d'échantillonnage du mode suiveur.

Informations affichées

COMPTEURS HORAIRES

INFO→TIME donne le nombre d'heures de mise sous tension (*HRS*), l'usure de la lampe (*L HR*), et le nombre d'amorçages (*L ST*). Chaque compteur est disponible en deux versions : initialisable (*RSET*) et

non initialisable (*TOTL*) qui donne une mesure de l'utilisation depuis la sortie d'usine. Pour remettre un compteur à zéro, affichez-le et appuyez sur [Haut] jusqu'à ce qu'il affiche *0* (Ceci peut également être fait avec le MP-2, à distance).

TEMPERATURE

INFO → *TEMP* donne la température dans le socle, sur la carte mère et le module d'alimentation et dans la tête et près de la lampe en degrés Celsius et Fahrenheit.

VERSION LOGICIELLE

INFO → *VER* donne la version du logiciel installé. La version est également visible lors de l'initialisation.

DMX

Le menu DMX log (*DMXL*) affiche des informations importantes pour la détection de problèmes de télécommande.

RATE donne le taux de rafraîchissement du signal DMX en paquets par secondes. Les valeurs supérieures à 44 ou inférieures à 10 peuvent être la cause de comportements erratiques, surtout en mode suiveur.

QUAL donne une indication de la qualité du signal DMX reçu sous la forme de pourcentage de paquets reçus corrects. Les valeurs très inférieures à 100 indiquent des effets de parasitage, de mauvaises connexions ou un problème émanant de la qualité de la ligne ou du contrôleur.

STCO donne l'entête du signal DMX. Les paquets dont le code est différent de *0* peuvent gêner les performances du projecteur.

Les autres options du menu *DMXL* donnent les valeurs DMX reçues pour chaque canal. Si le projecteur ne se comporte pas comme prévu, lire ces valeurs peut vous aider à déterminer la cause de la défaillance.

Messages de maintenance

La LED Service du panneau de contrôle s'allume dès qu'une opération de maintenance est requise. Un message correspondant s'affiche sur l'écran. Pour l'afficher, choisissez *SMSG* dans le menu principal. Ce menu n'est disponible que si la LED Service est allumée. Deux types de messages peuvent apparaître :

REPLACE LAMP s'affiche lorsque le compteur de lampe excède 750 heures - durée de vie nominale de la lampe.

FIXTURE OVERHEATING s'affiche lorsque la température dépasse 85° C (185° F). La surchauffe provient certainement d'un encrassement des filtres à air et des ventilations ou bien d'un réglage incorrect de l'alimentation ou d'un ventilateur défectueux.

Mode manuel

Le mode de contrôle manuel (*MAN*) fournit des commandes d'allumage (*LON*) et d'extinction (*LOFF*) de la lampe, la commande d'initialisation (*RST*) et donne accès à tous les effets de la machine.

Utilitaires

Important! Maintenez [Enter] enfoncée au moins 5 secondes pour accéder au menu d'utilitaires.

SÉQUENCES DE TEST

TSEQ fournit un test général de tous les effets sans nécessité d'une console. **UTIL**→**PCBT** fournit des routines de test pour les circuits imprimés réservés aux services techniques.

BOUCLES D'ASSERVISSEMENT

Un système de correction de position suit en permanence la position de la roue de couleurs. Si une erreur de position est détectée, le shutter se ferme et l'effet est réinitialisé. Cette option peut être désactivée en passant l'option **UTIL**→**EFFB** sur **OFF**.

Le système de correction automatique pan/tilt peut être temporairement désactivé avec le menu **UTIL**→**FEBR**. Cet état n'est pas sauvegardé et le système de correction est réactivé au démarrage suivant. Si le système ne peut pas corriger la position pan/tilt dans les 10 secondes, la correction de position est automatiquement désactivée.

RÉGLAGES

Le menu de réglages mécaniques (**UTIL**→**ADJ**) donne un contrôle manuel dédié aux réglages mécaniques. Voir page 32.

ÉTALONNAGE

Le menu d'étalonnage (**UTIL**→**CAL**) fournit des routines logicielles de réglage des effets mécaniques concernant les butées de minimum et maximum. Cela permet notamment d'uniformiser finement l'alignement optique entre différentes machines. Gradateur et zoom sont définis par rapport à un point référence. Les autres effets sont calibrés par rapport à un projecteur choisi arbitrairement.

Tous les étalonnages peuvent être ramenés à la valeur par défaut de **128** (mi course) avec la commande de remise à zéro: choisissez **UTIL**→**CAL**→**DOF**→**SURE** et validez avec [Enter].

Pour étalonner les effets

1. Allumez le projecteur mais n'amorcez pas la lampe avant d'avoir calibré le zoom.
2. Pour calibrer le zoom, commencez par démonter le capot inférieur de la tête. Choisissez **UTIL**→**CAL**→**ZDOF** et appuyez sur [Enter]. Réglez la valeur d'étalonnage jusqu'à ce que la face du support de zoom s'aligne avec l'arrière du support de mise au net. Appuyez sur [Enter] pour mémoriser le réglage. Remontez le capot inférieur.
3. L'étalonnage du Pan est plus utile si plusieurs machines sont alignées verticalement. Pour le calibrage, réglez le zoom, le net l'iris et le tilt de façon à ce que tous les faisceaux se recouvrent et donnez à tous la même valeur de Pan. Choisissez une machine en référence. Sur les autres machines, choisissez **UTIL**→**CAL**→**P OF** puis [Enter]. Réglez les décalages de Pan pour aligner tous les faisceaux avec celui de référence. Appuyez sur [Enter] pour valider.
4. L'étalonnage du Tilt est plus utile si plusieurs machines sont alignées horizontalement. Pour le calibrage, réglez le zoom, le net l'iris et le pan de façon à ce que tous les faisceaux se recouvrent et donnez à tous la même valeur de Tilt. Choisissez une machine en référence. Sur les autres machines, choisissez **UTIL**→**CAL**→**T OF** puis [Enter]. Réglez les décalages de Tilt pour aligner tous les faisceaux avec celui de référence. Appuyez sur [Enter] pour valider.
5. Pour étalonner le gradateur, ouvrez le menu **UTIL**→**CAL**→**D OF** et appuyez sur [Enter]. Placez une feuille de papier sur la lentille. Réglez le calibrage à 0 puis augmentez-le jusqu'à distinguer un M avec le minimum de lumière sur le papier. Appuyez [Enter] pour mémoriser le réglage et retirez la feuille de papier.
6. Pour étalonner la trichromie (cyan, magenta, jaune et CTC), projetez les faisceaux des appareils en blanc, plein feu et placez-les de façon à pouvoir les comparer facilement. Sur chaque machine, y compris la référence, ouvrez le menu **UTIL**→**CAL**→**C OF**. Cette fonction donne un certain niveau de cyan dans le faisceau. Choisissez le faisceau de référence et réglez l'étalonnage sur les autres pour uniformiser l'ensemble. Appuyez sur [Enter] pour mémoriser. Répétez la même opération pour **M OF** (magenta), **Y OF** (jaune) et **CCOF** (CTC).

VENTILATIONS

Les ventilations peuvent être forcées à pleine vitesse ou régulées thermostatiquement avec le menu *UTIL*→*FANS*. Dans les zones à faible température ambiante, la régulation est recommandée pour abaisser la pollution sonore. La fréquence d'entretien des lampes, des ventilations ... est maximisée si les ventilations sont toujours à pleine vitesse.

MISE À JOUR DU LOGICIEL

La commande de téléchargement (*UTIL*→*UPL D*) prépare le projecteur pour une mise à jour du logiciel. Cette commande n'est pas systématiquement nécessaire car les systèmes de mise à jour déclenchent automatiquement la préparation.

Effets

Cette section décrit les fonctions accessibles avec le protocole DMX du MAC 700 Wash. Voyez page 25 pour le protocole DMX complet.

Le projecteur dispose de deux modes opératoires : 16 bits basique sur 16 canaux et 16 bits étendu sur 23 canaux. Le mode étendu requiert 7 canaux de plus que le mode basique et fournit les mêmes fonctions mais avec un contrôle en haute résolution du gradateur, de la roue de couleur et de la trichromie, du CTC et du zoom.

Lorsque le mode 16 bits est disponible pour un canal, le réglage grossier est donné par les 8 premiers bits (ou MSB, octet de poids fort) et le réglage fin par les 8 derniers bits (ou LSB, octet de poids faible). En d'autres termes, le canal de réglage fin ajuste la valeur du canal de réglage rapide.

Gestion de la lampe

LAMP-ON

La commande d'amorçage 'lamp-on' du canal 1 ferme un relai qui alimente la lampe. Lorsque la lampe est amorcée, cette commande n'a aucun effet.

Note: un pic de courant électrique largement supérieur à la consommation nominale se produit lors de l'amorçage d'une lampe à décharge. Amorcer plusieurs lampes simultanément peut provoquer une forte chute de tension suffisante pour empêcher l'amorçage des lampes voire déclencher les coupe-circuits de l'alimentation. Pour éviter cela, vous pouvez, par exemple, programmer une séquence d'amorçage qui allume les lampes une par une toutes les 5 secondes.

LAMP-OFF

La commande 'lamp off' du protocole permet d'éteindre la lampe depuis la console. La commande doit être maintenue au moins 5 secondes.

Si la commande lamp-off (*PERS* → *DLDF* → *OFF*) est désactivée, vous pouvez toujours forcer l'extinction si la combinaison de paramètres ci-dessous est envoyée:

- roue de couleur : filtre 1 – DMX 17 sur le canal 7 (mode basique) ou 12 (mode étendu)
- modeleur de faisceau: engagé – DMX 1 - 255 sur le canal 8 (mode basique) ou 4 (mode étendu)

MODES 400 W ET 700 W

Si la pleine puissance n'est pas requise, la lampe peut être ramenée à 400 W en montant le canal 1 entre 238 et 242. A 400 W, la durée de vie de la lampe augmente significativement.

Si le shutter est gardé fermé pendant plus de 10 secondes lorsque la lampe est en mode 700 W, la puissance est automatiquement ramenée à 400 W. Lorsque le shutter est réouvert, la lampe revient à 700 W.

Initialisation du projecteur

Si un effet perd son indexation et ne peut pas atteindre la position programmée, vous pouvez réinitialiser le projecteur depuis la console en envoyant la commande "Reset" du canal 1.

Si l'option 'DMX reset' est désactivée (*PERS* → *DRES* → *OFF*), la commande d'initialisation ne peut être exécutée que lorsque les conditions listées pour la commande "Lamp-off" sont remplies. Si l'option est réglée sur *5SEC*, la commande d'initialisation doit être envoyée pendant 5 secondes au moins pour être prise en compte.

Gradation et stroboscope

Le gradateur/shutter mécanique permet une gradation fluide et haute-résolution de 0 à 100%, une ouverture et un noir secs, des effets de strobe aléatoire et réglables jusqu'à 10 Hz ainsi que des effets de

pulsation aléatoires et réglables dans lesquels le gradateur s'ouvre instantanément puis se ferme lentement et vice et versa.

Les transitions 0 - 100% et 100-0 % sont instantanées. Toutefois, en raison de la manière dont le système gère le gradateur, il vous faudra peut être régler le projecteur à sa plus grande vitesse vectorielle en envoyant la valeur DMX 3 sur le canal 16 (mode basique) ou 23 (mode étendu) si vous voulez la même vitesse pour des transitions entre niveaux intermédiaires (ex de 100 à 50% ou de 20 à 70 %).

Une contrôle haute résolution du gradateur est possible en mode DMX étendu avec le canal 3

Cyan, Magenta, Jaune et CTC

Cyan, magenta, jaune et CTC sont pilotés avec les canaux 3, 4, 5 et 6 (4, 6, 8 et 10 en mode étendu). Un contrôle plus fin est possible en mode étendu avec les canaux 5, 7, 9 et 11.

Roue de couleur

La roue de couleur dispose de 6 filtres, d'un CTC 3200 - 4100 K et d'un filtre UV que vous pouvez faire défiler continûment, permettant ainsi les demi couleurs ou les couleurs pleines. Le protocole fournit également des commandes de sélection aléatoires et de rotation continue à vitesse réglable. La sélection des couleurs est faite avec le canal 7 (12 en mode étendu).

Le contrôle haute résolution de la roue de couleur est possible en mode étendu avec le canal 13.

Modeleur de faisceau

Le canal 8 (14 en mode étendu) contrôle le modeleur de faisceau et sa position angulaire de 0 à 360°. Si la rotation du modeleur est choisie avec le canal de macros (9 en mode basique, 15 en mode étendu), le modeleur est mis en rotation continue dans le sens horaire ou anti horaire à vitesse programmable.

Macros

Le canal 9 (15 en mode étendu) fournit des macros pré-programmées à vitesse variable basées sur le mode oscillant de la roue de couleur et la rotation continue du modeleur de faisceau ou bien le mode aléatoire de la trichromie. Dans le cas de la rotation du modeleur de faisceau (DMX 56 à 95), la vitesse et la direction de rotation sont programmables avec le canal 8 (14 en mode étendu).

Zoom

La lentille de zoom séparée permet de travailler avec un faisceau net compris entre 12,5° et 66° avec le canal 10 (mode basique) ou 16 (en mode étendu). Le contrôle en haute résolution du zoom est possible avec le mode étendu (canal 17).

Pan et tilt

Pan et tilt sont contrôlés par les canaux 11 à 14 (18 à 21 en mode étendu). Les canaux de réglage fin sont disponibles dans les deux modes DMX.

Vitesse pan/tilt et vitesse des effets

MODE SUIVEUR OU MODE VECTORIEL

Important! *La programmation peut donner des effets imprévisibles si les temps de transfert de la console sont appliqués en mode vectoriel.*

Les canaux de vitesse 15 et 16 (22 et 23 en mode étendu) offrent deux méthodes de contrôle de la vitesse des effets appelées «mode suiveur» et «mode vectoriel».

En mode suiveur, la vitesse des effets est déterminée par les temps de transfert de la console. Avec cette méthode, le pupitre divise le mouvement en petits changements élémentaires que le projecteur «suit pas à

pas». Le mode suiveur est activé en laissant les canaux de vitesse correspondants sur une des valeurs prévues dans le protocole DMX.

En mode vectoriel, la vitesse est donnée par les canaux de vitesse. Cela permet d'obtenir des transferts même si le contrôleur ne dispose pas de temporisations de transfert. Le mode vectoriel peut permettre des mouvements plus fluides, en particulier à vitesse lente et/ou si le contrôleur émet un DMX erratique ou trop lent. En mode vectoriel, les temps de transfert du pupitre doivent être laissés à 0.

CHANGEMENTS AU NOIR - *BLACKOUT*

En mode «Changement au noir», le shutter se ferme dès qu'un effet change de position pour masquer la transition. Le shutter s'ouvre dès la fin du mouvement. Cette fonction est disponible pour le pan et le tilt sur le canal 15 (22 en mode étendu), et pour les effets avec le canal 16 (23 en mode étendu).

CHANGEMENT DES RÉGLAGES DE PERSONNALITÉ

Le canal de vitesse pan/tilt fournit des valeurs permettant de forcer certains réglages de personnalité des menus de configuration.

Le canal de vitesse des effets fournit des valeurs permettant de forcer les réglages de raccourci pour les couleurs.

Configuration optique

Roue de couleur

Le MAC 700 Wash dispose d'une roue de couleur de 8 filtres interchangeable et d'un blanc. Il est équipé de série de 6 filtres, d'un CTC 3200 - 4100 K et d'un filtre UV donnant un effet lumière noire. Le schéma ci-dessous donne la position des filtres en regardant depuis la lampe. Reportez-vous au protocole DMX en page 25 pour les références des filtres.

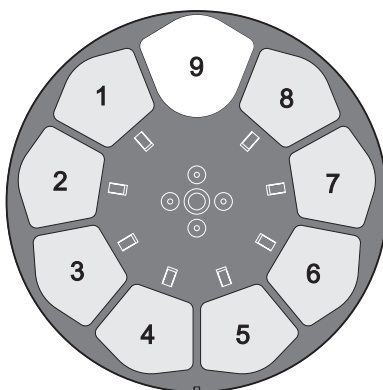


Figure 7: Positions des couleurs vues depuis la lampe

Changer un filtre de couleur

Note : portez des gants de coton (type photographe) pour manipuler les filtres et n'installez que des filtres Martin d'origine.

1. Déconnectez le projecteur du secteur et laissez-le refroidir.
2. Verrouillez la tête à l'horizontale, à l'envers (le mot 'TOP' sur le capot de lampe doit être à l'envers) et retirez le capot inférieur de la tête (placé vers le haut dans ce cas).
3. Tournez la roue de couleur pour accéder au filtre à changer. Appuyez délicatement sous le filtre pour le dégager et retirez-le de la roue (B). Si vos doigts ne sont pas assez fins, protégez le verre avec un morceau de papier plié plusieurs fois sur lui-même et retirez délicatement le filtre avec une pince fine.
4. Pour insérer un filtre, glissez-le sous le ressort de rétention jusqu'à ce qu'il se cale correctement en position.
5. Remontez le couvercle, débloquez la tête et remettez-le projecteur sous tension.

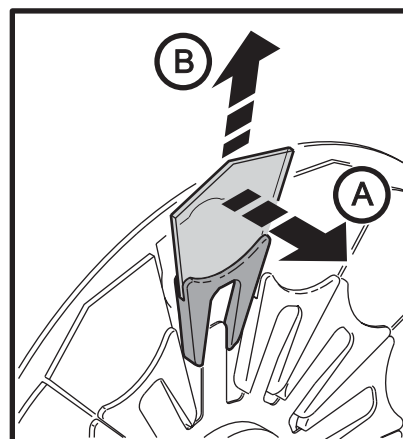


Figure 8: Remplacement d'un filtre

Entretien de routine

Le MAC 700 Wash requiert un entretien régulier. La fréquence dépend fortement de l'environnement de travail. Suivez attentivement les instructions de nettoyage ci-après.

Référez toute opération non décrite ici à un service technique agréé Martin.

Important! *Des excès de poussière, de résidus de fumigènes et des agrégats de particules dégradent les performances et provoquent des surchauffes. Ces dommages par manque d'entretien régulier ne sont pas couverts par les garanties*

Attention! *Déconnectez le projecteur du secteur avant d'ouvrir les capots.*

Verrouillage du Tilt

Important! *Débloquez le tilt avant de remettre le projecteur en service.*

L'axe de tilt de la tête peut être verrouillé pour le transport et l'entretien. Pour verrouiller ou libérer la tête, tirez sur le loquet de verrouillage et tournez-le d'un quart de tour.

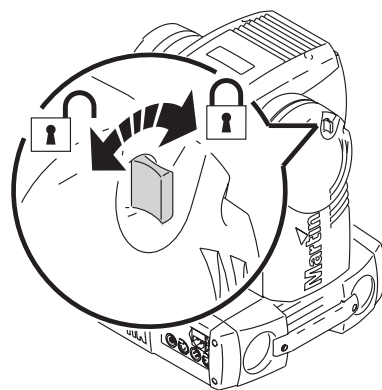


Figure 9: Verrouillage du Tilt

Démontage

Retrait du module d'effets

1. Déconnectez le projecteur du secteur et laissez-le refroidir 15 minutes.
2. Démontez les 2 capots de la tête en déverrouillant leurs loquets 1/4 de tour.
3. Retirez la lentille frontale en la dégageant d'un mouvement de circulaire d'1/4 de tour.

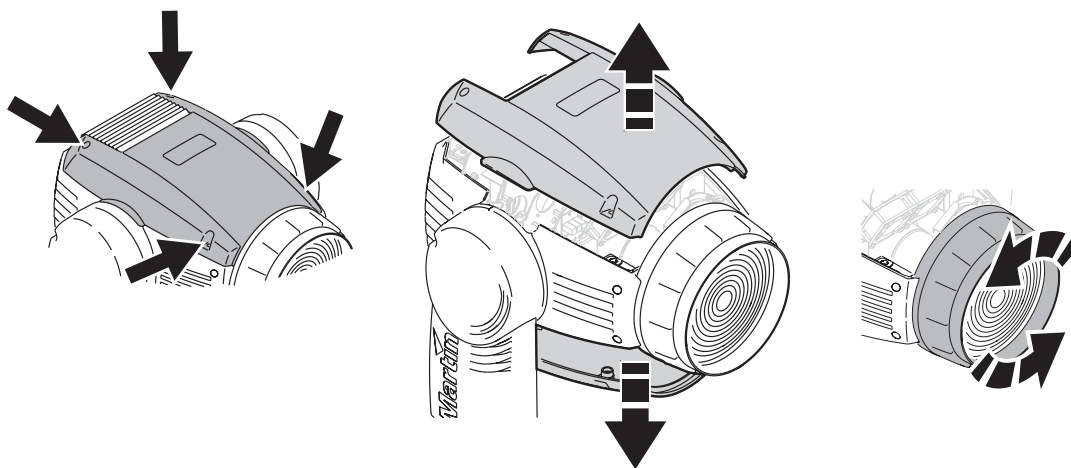


Figure 10: Retrait des capots et de la lentille frontale

4. Positionnez la tête à l'endroit pour accéder par le haut aux composants. Maintenez la lentille de zoom par la base de son support et faites-la glisser jusqu'au plus loin vers l'avant du projecteur.

5. Débloquez le module de gobo en tirant les leviers de blocage situés de chaque côté vers l'intérieur de la tête. Retirez le module de 1 cm environ et relâchez les loquets. Retirez complètement le module.
6. Lors du remontage, vérifiez que les peignes de connexion s'engagent correctement et que le module se verrouille fermement.

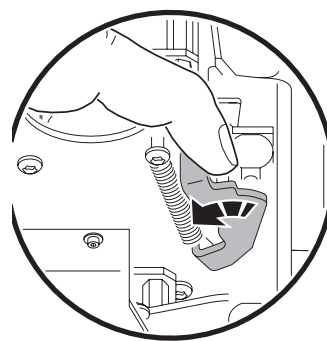


Figure 11: Leviers de verrouillage du module

Nettoyage

Un nettoyage régulier est essentiel pour la longévité et les performances de l'appareil. Des amas de poussière, de résidus de fumigènes et de particules ... dégradent les performances optiques et le refroidissement du projecteur.

Le planning de nettoyage dépend fortement de l'environnement d'utilisation. Il est donc impossible de prédéterminer une fréquence de nettoyage du projecteur. Les ventilations aspirent la poussière et les résidus de fumigène. Le nettoyage peut s'avérer indispensable parfois après quelques heures seulement d'utilisation. Les facteurs suivants sont à considérer pour mettre en place le nettoyage :

- Utilisation de machines à fumée.
- Forts courants d'air (à côté des bouches de VMC par exemple).
- Fumée de cigarette.
- Poussière excessive (produite par les effets de scène, provenant des plafonds ou des décors peu nettoyés ou enfin lors des utilisations en extérieur).

La présence d'un ou plusieurs de ces facteurs est significative. Inspectez les projecteurs dans leurs 25 premières d'utilisation pour contrôler l'état d'encrassement puis à intervalles réguliers. Vous pourrez ainsi établir un planning de nettoyage en fonction de chaque utilisation. En cas de doute, consultez votre revendeur Martin.

Nettoyez délicatement les composants optiques et travaillez dans un endroit propre et bien éclairé. Les surfaces traitées sont fragiles et se rayent facilement. N'utilisez pas de solvants qui pourraient endommager les surfaces plastiques et les surfaces peintes.

Nettoyage du projecteur

1. Déconnectez le projecteur du secteur et laissez-le refroidir complètement.
2. Démontez les couvercles et la lentille frontale ainsi que le module d'effet comme décrit précédemment.
3. Aspirez ou soufflez délicatement la poussière et les particules avec de l'air comprimé.
4. Nettoyez délicatement les composants optiques. Retirez les résidus de fumigène et de poussières avec des coton tiges et des lingettes sans additif imbibées d'alcool isopropyle. Un produit lave vitre standard peut convenir mais tous les résidus doivent être enlevés avec de l'eau distillée. Nettoyez les composants en effectuant un mouvement circulaire du centre vers les bords. Séchez avec un tissu sec, propre et sans peluche. Retirez toutes les particules collées avec une lingette sans additif ou un coton tige imbibés de nettoyant pour vitre ou de l'eau distillée. Ne frottez pas les surfaces : décollez les particules par petites pressions délicates et répétées.
5. Retirez la poussière des ventilateurs de la tête et des entrées d'air avec une brosse souple, des coton tiges et un aspirateur ou de l'air comprimé.
6. De chaque côté de la tête, retirez les deux vis qui maintiennent les capots latéraux. Tirez ces capots vers l'avant pour les retirer. Nettoyez ou changez les filtres à air. S'ils sont saturés de liquide à fumée ou de poussière, lavez-les dans de l'eau savonneuse et laissez-les sécher complètement. Placez les filtres en position et remontez les capots. Voir Figure 12.
7. Remontez les modules et les capots de la tête.
8. Retirez les vis des capots latéraux à l'avant du socle (indiqué par la flèche sous le projecteur). Retirez le couvercle supérieur du socle. Dégagez le module alimentation / ballast pour accéder aux ventilateurs et les nettoyer.
9. Réinstallez l'alimentation / ballast et le capot.

Lubrification

Le MAC 700 Wash ne requiert théoriquement pas de lubrification. Les glissières de zoom sont lubrifiées avec une graisse longue durée, à base de téflon, qui peut être rechargée si nécessaire par un service technique partenaire Martin. .

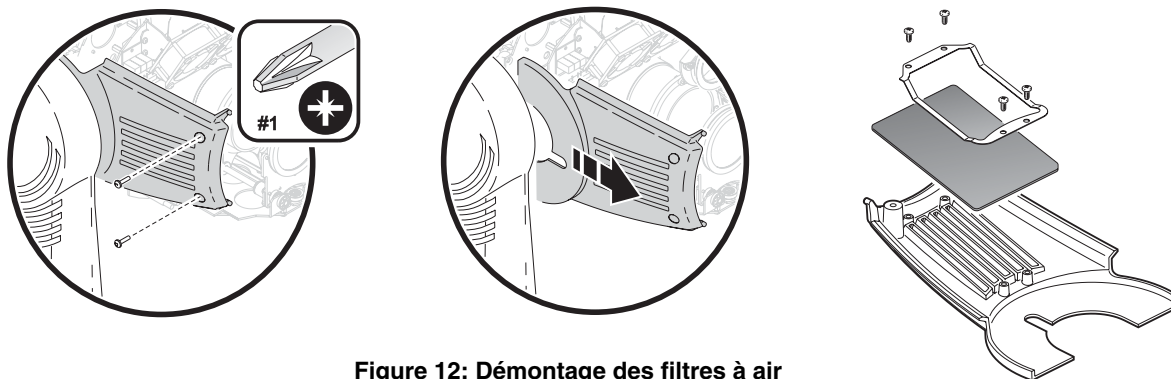


Figure 12: Démontage des filtres à air

Changement de douille de lampe

La douille utilisée dans le MAC 700 Wash peut se détériorer avec les hautes tensions présentes sur ses contacts.

Cette détérioration commence par une décoloration des surfaces de contact. Lorsque cela arrive, la résistance aux bornes de la lampe augmente et la lampe devient plus difficile à amorcer. Si ce processus s'aggrave, la lampe peut arriver en fin de vie prématurément.

Chaque fois que la lampe est changée, inspectez la douille et faites-la changer par un technicien qualifié si nécessaire, dès l'apparition des décolorations ou de surfaces oxydées. Les dommages provoqués par un non remplacement de douille endommagée ne sont pas couverts par la garantie.

Installation du logiciel

Les mises à jour du logiciel sont disponibles sur le site Web de Martin et peuvent être installées par l'embase DMX avec un dispositif de téléchargement Martin.

Les éléments suivants sont nécessaires pour réaliser une mise à jour :

- Le fichier de mise à jour du logiciel MAC 700 Wash disponible en téléchargement sur le site web de Martin dans la rubrique Support technique (<http://www.martin.com>).
- Le programme Martin Software Uploader en version 5.0 ou supérieure, disponible en téléchargement sur le site web de Martin dans la rubrique Support technique (<http://www.martin.com>).
- Un système Martin MP-2 Uploader connecté à un PC sous Windows 95/98/ME/2000/XP ou l'une des cartes DMX pour PC Martin compatible avec le logiciel Martin Software Uploader.

Méthode normale d'installation

Reportez-vous au manuel du MP-2 et à celui du logiciel Martin Software Uploader.

Installation après échec de la méthode normale (boot sector update)

Note: n'appliquez cette procédure que si le logiciel est corrompu (ce qui est visible de manière évidente lorsque le panneau de contrôle ne répond plus à la mise sous tension) ou si les notes de mises à jour spécifient expressément une mise à jour du secteur de Boot. Dans le cas d'une erreur de somme de contrôle (Check Sum Error), reprenez la procédure normale.

1. Déconnectez le projecteur du secteur.
2. Retirez le capot latéral du côté de l'afficheur pour accéder à la carte mère.
3. Retrouvez le cavalier noté "BOOT" sur la carte mère (voir page 36) et déplacez-le sur la position «INIT».
4. Faites une mise à jour en mode Boot comme décrit dans la documentation du système de mise à jour.
5. Une fois le téléchargement terminé, déconnectez le projecteur du secteur et remplacez le cavalier sur «DISABLE».
6. Remontez la base.

MAC 700 Wash - Protocole DMX

16 bits Mode Basique	16 bits Mode Etendu	Valeur DMX	Pourcent.	Fonction
1	1	0 - 19	0 - 7	Shutter, strobe, initialisation, contrôle de la lampe Shutter fermé (la lampe retombe à 400W après 10 s. de fermeture du shutter et remonte à 700 W dès réouverture)
		20 - 49	8 - 19	Shutter ouvert
		50 - 72	20 - 28	Strobe, rapide → lent
		73 - 79	29 - 30	Shutter ouvert
		80 - 99	31 - 39	Pulsation d'ouverture, rapide → lent
		100 - 119	40 - 47	Puls.de fermeture, rapide → lent
		120 - 127	48 - 50	Shutter ouvert
		128 - 147	51 - 57	Strobe aléatoire, rapide
		148 - 167	58 - 65	Strobe aléatoire, médium
		168 - 187	66 - 73	Strobe aléatoire, lent
		188 - 190	74	Shutter ouvert
		191 - 193	75	Puls. d'ouverture aléatoire, rapide
		194 - 196	76	Puls. d'ouverture aléatoire, lent
		197 - 199	77	Puls.de fermeture aléatoire, rapide
		200 - 202	78 - 79	Puls.de fermeture aléatoire, lent
		203 - 207	80 - 81	Shutter ouvert
		208 - 217	82 - 85	Initialisation - <i>Reset</i> * **
		218 - 227	86 - 89	Shutter ouvert
		228 - 237	90 - 93	Amorçage - <i>Lamp on</i>
		238 - 242	94 - 95	Mode 400 W (reste actif jusqu'à l'activation du mode 700W)
243 - 247	96 - 97	Mode 700 W		
248 - 255	98 - 100	Extinction de lampe - <i>Lamp off</i>		
2	2	0 - 255	0 - 100	Dimmer (MSB) Fermé → ouvert
-	3	0 - 255	0 - 100	Dimmer, réglage fin (LSB)
3	4	0 - 255	0 - 100	Cyan (MSB) Blanc → cyan
		0	0	Cyan, intervalle de choix aléatoire lorsque le mode trichromie aléatoire est engagé avec le canal 11 (mode basique) ou 16 (mode étendu) Normal (0 à 100%)
		1 - 127	1 - 50	Seuil minimum de cyan (127 = 100 % cyan)
		128 - 254	51 - 99	Plafond max de cyan (128 = 0% cyan)
		255	100	Normal (0 à 100%)
-	5	0 - 255	0 - 100	Cyan, réglage fin (LSB)
4	6	0 - 255	0 - 100	Magenta (MSB) Blanc → magenta
		0	0	Magenta, intervalle de choix aléatoire lorsque le mode trichromie aléatoire est engagé avec le canal 11 (mode basique) ou 16 (mode étendu) Normal (0 à 100%)
		1 - 127	1 - 50	Seuil minimum de magenta (127 = 100 % magenta)
		128 - 254	51 - 99	Plafond max de magenta (128 = 0% magenta)
		255	100	Normal (0 à 100%)
-	7	0 - 255	0 - 100	Magenta, réglage fin (LSB)
5	8	0 - 255	0 - 100	Jaune (MSB) White → jaune
		0	0	Jaune, intervalle de choix aléatoire lorsque le mode trichromie aléatoire est engagé avec le canal 11 (mode basique) ou 16 (mode étendu) Normal (0 à 100%)
		1 - 127	1 - 50	Seuil minimum de jaune (127 = 100 % jaune)
		128 - 254	51 - 99	Plafond max de jaune (128 = 0% jaune)
		255	100	Normal (0 à 100%)
-	9	0 - 255	0 - 100	Jaune, réglage fin (LSB)
6	10	0 - 255	0 - 100	Correcteur de Température de Couleur (CTC, MSB) Blanc → CTC 100 %

* Lorsqu'elles sont désactivées par les menus, Reset & Lamp off peuvent être forcées si :

- Roue de couleur = filtre 1 – DMX=17 sur canal 7(basique) ou 12(étendu)
- Banane activée DMX= 1- 255 sur canal 8 (basique) ou 14 (étendu)

** Il est possible de protéger la commande en forçant une tenue de 5 secondes avec le menu **DRES**.

16 bits Mode Basique	16 bits Mode Étendu	Valeur DMX	Pourcent.	Fonction
-	11	0 - 255	0 - 100	CTC, Réglage fin (LSB) Blanc → CTC renforcé
7	12	0 1 - 16 17 18 - 33 34 35 - 50 51 52 - 67 68 69 - 84 85 86 - 101 102 103 - 118 119 120 - 135 136 137 - 152 153	0 1 - 6 7 8 - 12 13 14 - 19 20 21 - 26 27 28 - 32 33 34 - 39 40 41 - 46 47 48 - 52 53 54 - 59 60	Roue de couleur (MSB) <i>Défilement continu</i> Ouvert Ouvert → slot 1 Slot 1 (Bleu 110) Slot 1 → slot 2 Slot 2 (Vert 206 IAD) Slot 2 → slot 3 Slot 3 (Rose 312) Slot 3 → slot 4 Slot 4 (Orange 306M) Slot 4 → slot 5 Slot 5 (Half minus green - correcteur "Moins Vert") Slot 5 → slot 6 Slot 6 (CTC 3200 - 4100K) Slot 6 → slot 7 Slot 7 (Filtre UV) Slot 7 → slot 8 Slot 8 (Rouge 308) Slot 8 → open Ouvert <i>Défilement filtre par filtre</i> Slot 8 (Rouge 308) Slot 7 (Filtre UV) Slot 6 (CTC 3200 - 4100K) Slot 5 (Half minus green - correcteur "Moins Vert") Slot 4 (Orange 306M) Slot 3 (Rose 312) Slot 2 (Vert 206 IAD) Slot 1 (Bleu 110) Ouvert <i>Rotation continue</i> Sens horaire, rapide → lent Sens anti horaire, lent → rapide <i>Couleur aléatoire</i> Rapide Médium Lent
-	13	0 - 255	0 - 100	Roue de couleur, réglage fin(LSB)
8	14	0 1 - 255	0 1 - 100	Modelage de faisceau (banane) : indexation, rotation et vitesse Ouvert Indexé, 0° → 360° <i>Lorsque la rotation continue est activée avec le canal de Macros (9 en mode basique ou 15 en mode étendu)</i> Ouvert Sens anti horaire, rapide → lent Statique Sens horaire, lent → rapide
9	15	0 - 15 16 - 55 56 - 95 96 - 135 136 - 175 176 - 215 216 - 255	0 - 6 7 - 22 23 - 37 38 - 53 54 - 69 70 - 84 85 - 100	Macros Sans effet Mode oscillant sur la roue de couleurs, lent → rapide Modeleur de faisceau en rotation continue Mode oscillant sur la roue de couleurs, lent → rapide + rotation modeleur <i>Trichromie aléatoire (choix des seuils et plafonds avec les canaux 3, 4 et 5 (basique) ou 4, 6 et 8 (étendu))</i> Rapide Médium Lent
10	16	0 - 255	0 - 100	Zoom (MSB) Large → serré

16 bits Mode Basique	16 bits Mode Etendu	Valeur DMX	Pourcent.	Fonction
-	17	0 - 255	0 - 100	Zoom, réglage fin (LSB)
11	18	0 - 255	0 - 100	Pan (MSB) Gauche → droite (128 = centre)
12	19	0 - 255	0 - 100	Pan, réglage fin (LSB)
13	20	0 - 255	0 - 100	Tilt (MSB) Haut → bas (128 = centre)
14	21	0 - 255	0 - 100	Tilt, réglage fin (LSB)
15	22	0 - 2 3 - 242 243 - 245 246 - 248 249 - 251 252 - 255	0 - 1 1 - 95 96 96 - 97 98 99 - 100	Vitesse pan/tilt Mode suiveur Rapide → lent (mode vectoriel) Suiveur, <i>PTSP</i> = <i>SLOW</i> (menu forcé) Suiveur, <i>PTSP</i> = <i>NORM</i> (menu forcé) Suiveur, <i>PTSP</i> = <i>FAST</i> (menu forcé) Noir pendant les changements
16	23	0 - 2 3 - 245 246 - 251 252 - 255	0 - 1 1 - 96 96 - 98 99 - 100	Vitesse des effets <i>Gradateur, trichromie, CTC et zoom</i> Suiveur Rapide → lent Suiveur Vitesse maximale <i>Roue de couleur</i> Suiveur Vitesse, rapide → lent Suiveur, <i>SCUT</i> = <i>OFF</i> (menu forcé) Suiveur, <i>SCUT</i> = <i>ON</i> (menu forcé) Noir pendant les changements <i>Modeleur de faisceau</i> Normal Noir pendant les changements

Menu de contrôle

Menu	Fonction	Options	Notes (Valeur par défaut en gras)
ADDR		1 - 497 (16 bits basique)	Adresse DMX (les projecteurs sont livrés adressés en 1)
		1 - 490 (16 bits étendu)	
PSET		16BT	Mode 16 bits basique avec 2 canaux de réglage pour la rotation des gobos, le pan et le tilt
		16Ex	Mode 16 bits étendu avec toutes les caractéristiques du mode basique & haute résolution sur le gradateur, la trichromie, la roue de couleur et le zoom
PATI	SWAP	OFF	Pan et tilt normaux
		ON	Inverse le patch des canaux de pan et tilt
	PINV	OFF	Pan normal : gauche → droite
		ON	Sens de fonctionnement de pan inversé : droite → gauche
	TINV	OFF	Tilt normal : haut → bas
		ON	Sens de fonctionnement de tilt inversé : bas → haut
PTSP		NORM	Vitesse pan/tilt normale
		FAST	Optimise le mouvement pour la vitesse
		SLOW	Optimise le mouvement pour la fluidité
EFSP		SLOW	Vitesse normale des effets
		NORM	Optimise les effets pour la vitesse
		FAST	Optimise les effets pour la fluidité
		PTSS	Mise en esclave sur pan/tilt : les effets reprennent leur vitesse sur celle affectée au mouvement de la tête via le panneau de contrôle ou la ligne DMX
STUD		OFF	Optimise les effets pour la vitesse
		ON	Optimise les effets pour le silence (mode studio)
PERS	DISP	ON	Afficheur allumé en permanence
		2 MN	Afficheur éteint 2 min après la dernière utilisation
		10MN	Afficheur éteint 10 min après la dernière utilisation
	DINT	AUTO	Luminosité de l'afficheur réglée automatiquement en fonction de la lumière ambiante
		100 - 10	Réglage manuel de la luminosité
	DLOF	OFF	Interdit l'extinction de lampe par le DMX
		ON	Autorise l'extinction de lampe via le DMX
	DRES	ON	Autorise l'initialisation via le DMX
		OFF	Interdit l'initialisation via le DMX
		SSEC	Autorise l'initialisation via DMX mais l'ordre doit être maintenu 5 s.
	ALON	OFF	Pas d'amorçage automatique de la lampe
		ON	Amorçage automatique de la lampe dès la mise sous tension
	SCUT	DMX	Amorçage de la lampe dès que le DMX est présent, coupure 15 min. après la perte de signal
		ON	Les roues de couleur et gobo prennent le chemin le plus court (passent par le blanc)
	DICU	OFF	Les roues ne passent pas par le blanc
		DIM 1	La courbe de gradation simule un filament tungstène
	CMYB	DIM 2	Courbe quasi linéaire
		OFF	Désactive le noir renforcé via la trichromie
	ON	Renforce le noir avec la trichromie	

Table 2: Menu de contrôle

Menu	Fonction	Options	Notes (Valeur par défaut en gras)
DFSE	FACT	LOAD	Nombre d'heures total de service depuis la fabrication
	CUS 1, CUS2, CUS3	LOAD	Durée d'utilisation depuis la dernière mise à zéro (voir page 14)
		SAVE	Nombre d'heures de service avec lampe allumée depuis la fabrication
INFO	TIME→HRS	TOTL	Durée d'utilisation de la lampe depuis la dernière mise à zéro (voir page 14)
		RSET	Nombre total d'amorçages de lampe depuis la fabrication
	TIME→L HR	TOTL	Nombre d'amorçage depuis la dernière mise à zéro (voir page 14)
		RSET	Température de la tête
	TIME→L ST	TOTL	Température de la base
		RSET	Température de la carte mère
	TEMP	LAMP	Température du module d'alimentation
		PCB	Version du logiciel installé
		SMPS	Nombre d'heures total de service depuis la fabrication
VER	X.X.X	Durée d'utilisation depuis la dernière mise à zéro (voir page 14)	
DMXL	RATE		Nombre de paquets DMX reçus par secondes
	QUAL		Pourcentage de paquets corrects reçus
	STCO		Valeur de l'entête DMX
	SHUT - EFSP		Valeur DMX reçue (0 - 255) pour chaque canal. Les valeurs du canal de réglage fin (indiqués par un F sur l'afficheur) ne sont visibles que si le mode DMX est réglé sur Extended

Table 2: Menu de contrôle

Menu	Fonction	Options	Notes (Valeur par défaut en gras)	
MAN	RST		Initialisation du projecteur	
	L ON		Amorçage de la lampe	
	L OFF		Extinction de la lampe	
	SHUT	OPEN		Shutter ouvert
		CLOS		Shutter fermé
		STRF		Strobe rapide
		STRM		Strobe moyen
		STRS		Strobe lent
	DIM	0 - 255	Gradateur	
	CYAN	0 - 255	Cyan	
	MAG	0 - 255	Magenta	
	YEL	0 - 255	Jaune	
	CTC	0 - 255	CTC	
	COL	OPEN		Roue de couleur 1, blanc
		C 1 - CB		Roue de couleur 1, filtres 1 à 8
		CW F - CCWS		Roue de couleur 1, rotation continue, rapide, lent, horaire et anti horaire
		RNDJ - RNJS		Roue de couleur 1, rotation aléatoire : rapide, médium, lent
	BEAM	OUT		Modeleur désengagé
		I 0		Modeleur, index 0
		I 50		Modeleur index 50%
		I 100		Modeleur index 100%
		CCWF		Modeleur en rotation anti horaire rapide
		CCWS		Modeleur en rotation anti horaire lente
		CW S		Modeleur en rotation horaire rapide
		CW F		Modeleur en rotation horaire lente
	MACR	NONE - MAC3	Choix des macros	
	ZOOM	0 - 255	Zoom	
PAN	0 - 255	Pan		
PANF	0 - 255	Pan, réglage fin		
TILT	0 - 255	Tilt		
TLTF	0 - 255	Tilt, réglage fin		
TSEQ	RUN	Test général de tous les effets		

Table 2: Menu de contrôle

Menu	Fonction	Options	Notes (Valeur par défaut en gras)
UTIL Pour accéder à ce menu, maintenez [Enter] enfoncée quelques secondes	FE]A	ON	Active la correction de position pan/tilt. Voir page 16
		OFF	Désactive la correction de position pan/tilt. Réglage non sauvegardé.
	EFF]B	ON	Active la correction de position des effets. Voir page 16
		OFF	Désactive la correction de position des effets. Réglage non sauvegardé.
	A]J		Voir "Menu de réglages mécaniques" en page 32
	CAL (OF = offset)	P OF	Etalonnage du Pan (intervalle : 1 - 255)
		T OF	Etalonnage du Tilt (intervalle : 70 - 186)
] OF	Etalonnage du Gradateur (intervalle : 90 - 170)
		C OF	Etalonnage du Cyan (intervalle : 1 - 255)
		M OF	Etalonnage du Magenta (intervalle : 1 - 255)
		Y OF	Etalonnage du Jaune (intervalle : 1 - 255)
		CCOF	Etalonnage du CTC (intervalle : 1 - 255)
		COOF	Etalonnage de la roue de couleur (intervalle : 103 - 153)
		ZOOF	Etalonnage du zoom (intervalle : 98 - 158)
]FOF	SURE	Remise à 128 de tous les étalonnages d'effets
	PC]T		Test de la carte mère - Services techniques uniquement
	FANS	FULL	Ventilations à pleine vitesse
		REG	Ventilation régulée
	UPL]	SURE	Force la préparation au téléchargement du logiciel

Table 2: Menu de contrôle

Menu de réglages mécaniques

Le menu *UTIL*→*ADJ* est réservé aux services techniques pour les réglages mécaniques.

Menu	Item	Item	Options	Notes	
<i>RST</i>				Initialisation	
<i>L ON</i>				Amorçage de la lampe	
<i>L OFF</i>				Extinction de la lampe	
<i>HEAD</i>	<i>DIMM</i>	<i>DIM</i>	<i>ADJ</i>	Gradateur en butée	
			<i>CLOS</i>	Gradateur fermé	
			<i>OPEN</i>	Gradateur ouvert	
			<i>ST S</i>	Strobe lent	
			<i>ST M</i>	Strobe médium	
			<i>ST F</i>	Strobe rapide	
		<i>COL</i>		identique à <i>MAN</i> → <i>COL</i>	
		<i>CYAN</i>	<i>ON S</i>		Drapeaux de cyan en butée externe
			<i>MIN</i>		Cyan minimum
			<i>MAX</i>		Cyan maximum
		<i>MAG</i>	<i>ON S</i>		Drapeaux de magenta en butée externe
			<i>MIN</i>		Magenta minimum
			<i>MAX</i>		Magenta maximum
		<i>YEL</i>	<i>ON S</i>		Drapeaux de jaune en butée externe
			<i>MIN</i>		Jaune minimum
	<i>MAX</i>			Jaune maximum	
	<i>CTC</i>	<i>ON S</i>		Drapeaux de CTC en butée externe	
		<i>MIN</i>		CTC minimum	
		<i>MAX</i>		CTC maximum	
	<i>TEST</i>			Test du gradateur, de la trichromie et du CTC	
	<i>ZB M</i>	<i>ZOOM</i>	<i>ZI S - ZD F</i>		Zoom: min, max et vitesse
<i>BEAM</i>		<i>OUT - CW F</i>		Positions du modeleur de faisceau et rotation : désengagé, indexé 0%, /50%, 100%, anti horaire rapide/lent, horaire lent/rapide.	
<i>TEST</i>				Test du modeleur et du zoom	
<i>PATI</i>	<i>NEUT</i>			Pan et tilt au centre	
	<i>PNTD</i>			Pan au centre, tilt en bas	
	<i>PNTU</i>			Pan au centre, tilt en haut	
	<i>PLTN</i>			Pan à gauche, tilt au centre	
	<i>PRTN</i>			Pan à droite, tilt au centre	
	<i>PLTD</i>			Pan à gauche, tilt en bas	
	<i>PRTU</i>			Pan à droite, tilt en haut	

Table 3: Menu de réglages mécaniques

Raccourcis du clavier

Ces raccourcis concernent les touches du menu de contrôle du MAC 700 Wash :

Raccourci	Fonction
Maintenir [Menu] et appuyer sur [Haut]	Initialisation du projecteur
Maintenir [Enter] et appuyer sur [Haut]	Amorçage de la lampe
Maintenir [Enter] et appuyer sur [Bas]	Extinction de la lampe
Maintenir [Menu] et [Enter] pendant l'allumage	Gèle les mouvement pan/tilt
Maintenir [Up] et appuyer sur [Bas]	Inverse le sens de l'afficheur

Table 4: Raccourcis du clavier

Messages de service

MSG (quand la LED Service est allumée)	REPLACE LAMP	La lampe a dépassé sa durée de vie nominale et doit être remplacée (750 heures)
	FIXTURE OVERHEATING	Un des capteurs signale une température excédant 85° C (185° F)

Table 5: Messages de service

Messages et erreurs

Message	Apparaît quand ...	Solution
RST (Reset)	... le projecteur s'initialise à l'allumage.	Attendre la fin de l'initialisation
SRST (Serial reset)	... le projecteur a reçu la commande Reset via le DMX.	Attendre la fin de l'initialisation. Note : vous pouvez interdire cette fonction avec le menu PERS → JRES réglé sur OFF .
DOOR	... la capot d'accès à la lampe n'est pas complètement fermé.	Vérifiez la fermeture du capot d'accès à la lampe.
LERR (Lamp error)	... la lampe ne s'est pas allumée dans les 30 secondes suivant l'ordre "Lamp On" : lampe absente ou grillée ou tension secteur insuffisante.	Vérifiez la lampe et que le secteur est dans des valeurs correctes.
MERR (Memory error)	...l'EEPROM ne peut pas être lue.	Contactez un service technique Martin pour un dépannage.
UPL dernier caractère défilant (Upload error)	...erreur de téléchargement.	Rechargez le logiciel.
■■■■	... il n'y a pas de communication entre le panneau de contrôle et la carte mère. Ce message apparaît également brièvement à l'allumage.	Vérifiez les fusibles et remplacez en fonction. Vérifiez la connexion du panneau de contrôle à la carte mère. Rechargez le logiciel.
SHER (Short error)	... le projecteur détecte que sa lampe est allumée mais aucune commande d'amorçage n'a été reçue. Se produit généralement quand le relai d'amorçage est collé ou lorsque le circuit de surveillance de la lampe est défectueux. Le projecteur peut fonctionner mais la lampe n'est plus pilotable.	Contactez un service technique Martin pour un dépannage.
BTER (Base temperature sensor error) LTER (Lamp temperature sensor error) ETER (Switchmode/ballast side temperature sensor error)	...il y a un défaut de fonctionnement du circuit de surveillance de température.	Contactez un service technique Martin pour un dépannage.
LTCO (Lamp temperature cut-out)	... la température de lampe est trop élevée et la protection thermique s'est déclenchée, coupant l'alimentation de la lampe.	Laissez le projecteur refroidir. Vérifiez que rien n'obstrue la circulation d'air autour de la machine. Nettoyez les événements, les filtres à airs et les ventilateurs. Abaissez la température ambiante. Contactez Martin si le problème persiste.
FBER (Feedback error pan) FJET (Feedback error tilt) FBER (Feedback error pan/tilt)	...il y a un défaut dans le système optique de surveillance pan/tilt (capteur défectueux). Après un certain temps, l'effet concerné s'arrête dans une position quelconque.	Initialisez le projecteur. Contactez un service technique Martin pour un dépannage si le problème persiste.
PAER (Pan time-out) TIER (Tilt time-out) ZDER (Zoom time-out)	... il y a un défaut dans le système électrique de surveillance de pan, tilt, net ou zoom. Après un certain temps, le système établit une butée mécanique et reprend son fonctionnement normal.	Initialisez le projecteur. Contactez un service technique Martin pour un dépannage si le problème persiste.
CDER (Color wheel time-out)	...il y a un défaut dans le système magnétique de surveillance des effets (capteur défectueux). Après un certain temps, l'effet concerné s'arrête dans une position quelconque.	Initialisez le projecteur. Contactez un service technique Martin pour un dépannage si le problème persiste.
CYER (Cyan time-out) MAER (Magenta time-out) YEER (Yellow time-out) CCER (CTC time-out) BEER (Beamshaper time-out) BRER (Beamshaper rotation time-out)	...il y a un défaut dans le système électrique de surveillance de la trichromie et des effets.	Initialisez le projecteur. Contactez un service technique Martin pour un dépannage si le problème persiste.
JRER	...problème de driver.	Contactez un service technique Martin pour un dépannage.
JPER	...erreur de programmation de l'afficheur.	Contactez un service technique Martin pour un dépannage.

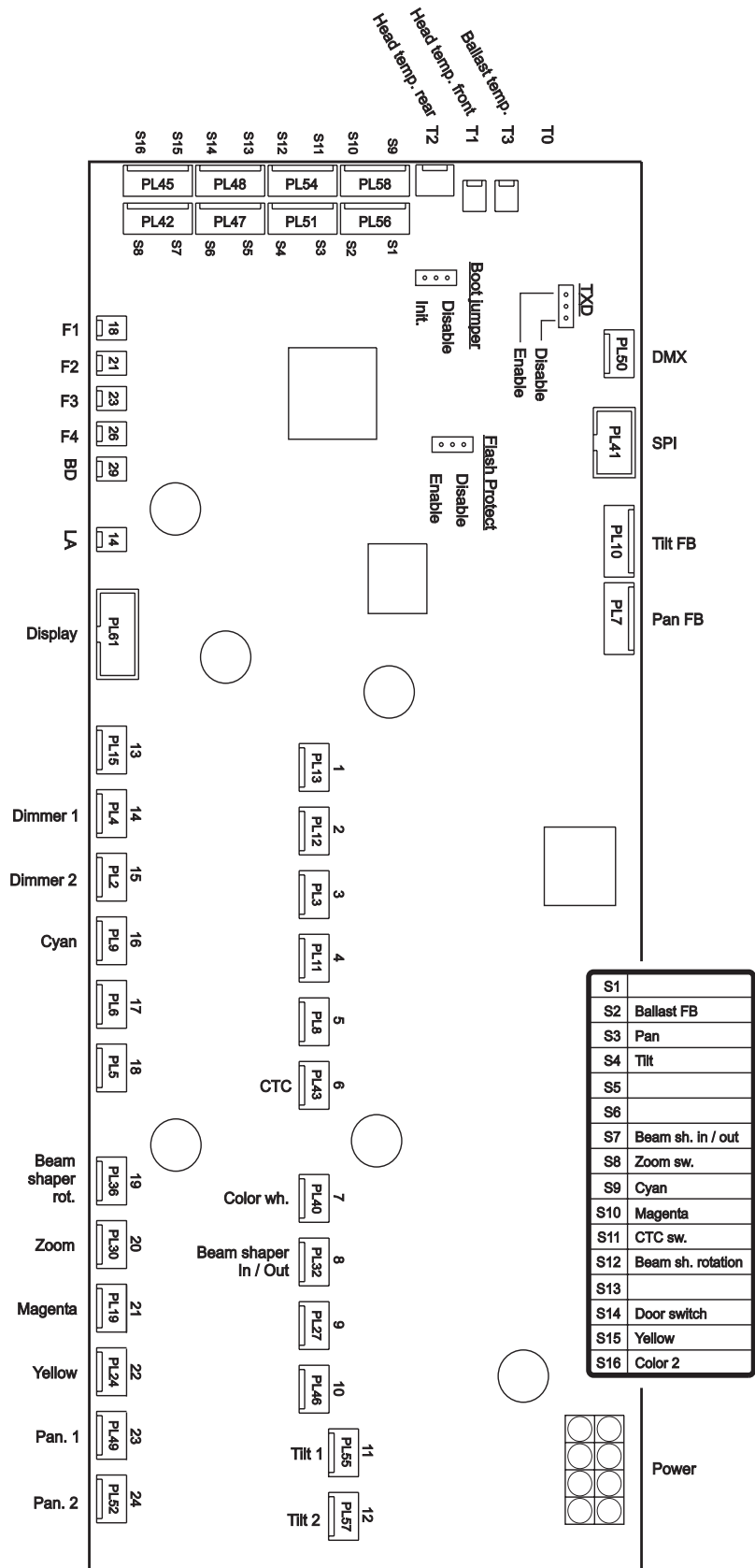
Table 6: Messages et erreurs

Problèmes courants

Problème	Causes(s) probable(s)	Solution
Un ou plusieurs appareils semblent morts.	Pas de secteur.	Vérifiez les alimentations et les câbles secteurs.
	Fusible primaire fondu (près d fuse blown (located near mains inlet)).	Déconnectez le projecteur et changez le fusible.
	Fusible secondaire fondu (sur la carte mère).	Déconnectez le projecteur et vérifiez et changez les fusibles.
Les projecteurs s'initialisent correctement mais ne répondent pas ou très erratiquement au contrôleur.	Mauvaise ligne DMX.	Inspectez les câbles et la connectique. Corrigez ou réparez les connexions endommagés. Changez les câbles défectueux.
	Ligne DMX non terminée.	Insérez un bouchon de terminaison dans l'embase DMX de sortie du dernier projecteur de la ligne.
	Adressage incorrect.	Vérifiez l'adressage et le protocole des machines.
	Un des projecteurs est défectueux et perturbe la ligne DMX.	Shuntez les appareils un par un jusqu'à ce que le système fonctionne à nouveau : débranchez les XLR d'un appareil et reliez-les entre elles. Une fois le projecteur identifié, faites-le réviser par une service technique.
	Le brochage des XLR n'est pas conforme à la norme DMX (broches 2 et 3 inversées).	Installez un câble inverseur entre les appareils concernés ou inversez les broches 2 et 3 sur les machines qui se comportent erratiquement.
Erreur de type Time Out après l'initialisation.	L'effet en défaut requiert un réglage mécanique.	Désactivez la correction d'erreur (page 16). Contactez un service technique agréé Martin.
Les effets perdent leur position.	Le projecteur requiert un réglage mécanique, un graissage ou un nettoyage.	Contactez un service technique agréé Martin.
La lampe refuse de s'amorcer après le rallumage de l'appareil ou suite à une coupure accidentelle du secteur.	Le ballast électronique ne voit pas que la lampe est éteinte.	Envoyez un ordre LAMP OFF suivi d'un nouvel ordre d'amorçage LAMP ON. La lampe s'amorcera. Consultez le protocole DMX si $LAMP\ OFF = OFF$
Pas de lumière et "LERR" sur l'afficheur.	Lampe grillée	Déconnectez le projecteur et changez la lampe.
	Lampe non installée	Déconnectez le projecteur et installez une lampe.
	Interrupteur de sécurité du capot de lampe ouvert	Vérifiez que le capot de lampe est bien fermé.
La lampe se coupe par intermittence.	Projecteur trop chaud.	Laissez le projecteur refroidir. Nettoyez le projecteur. Réduisez la température ambiante.

Table 7: Problèmes courants

Carte mère, détails



S1
S2 Ballast FB
S3 Pan
S4 Tilt
S5
S6
S7 Beam sh. in / out
S8 Zoom sw.
S9 Cyan
S10 Magenta
S11 CTC sw.
S12 Beam sh. rotation
S13
S14 Door switch
S15 Yellow
S16 Color 2

Label P/N: 33120079-A

Caractéristiques techniques

MAC 700 Wash

DONNÉES PHYSIQUES

Longueur	450 mm (17.7 in)
Largeur	365 mm (14.4 in)
Hauteur (tête verticale)	656 mm (25.8 in)
Poids	32 kg (70.6 lbs)

SOURCE

Type	700 W à décharge, arc court
Modèle approuvé	OSRAM HTI 700/D4/75
Ballast	électronique
Ré-amorçage à chaud	oui
Culot	SF _c 10-4 avec détrompeur

EFFETS DYNAMIQUES

Trichromie	progressive CMJ, 0 - 100%, indépendants 8 ou 16 bits
Roue de couleur	8 filtres interchangeables (6 couleurs, 9500 K CTC et UV) plus blanc, 8 ou 16 bits
CTC	progressif 7500 - 3200 K, 0 - 100%, 8 ou 16 bits
Faisceau	modeleur indexable et rotatif grande vitesse
Gradateur/shutter	gradation 0 - 100%, 8- ou 16-bits, effet strobe 2 - 10 Hz, 8 bits
Zoom	5:1 (12.5°- 66°), 8 ou 16 bits
Pan.	540°, 8 et 16 bits
Tilt	246°, 8 et 16 bits
Correction de position automatique	oui

PERFORMANCES

Flux au 1/10° d'intensité	17000 lumens à 50°
Angle au 1/10° d'intensité	12.5° - 66°
Flux total	18700 lumens à 50° au 1/10°
Angle de coupure	16.5° - 83°
Conditions de mesure	230 V, 50 Hz, sans effet
Lampe pour la mesure	Osram HTI 700/D4/75

OPTIQUES

Réflecteur	Verre à lumière froide
------------	------------------------

CONTRÔLE ET PROGRAMMATION

Canaux de contrôle	16 ou 23
Adressage et configuration	panneau de contrôle à LEDs ou boîtier MP-2
Contrôle des effets	mode suiveur ou vectoriel
Protocole	USITT DMX-512 (1990)
Récepteur	RS-485 Opto-isolé
Connectique	XLR 3 et 5 broches à verrouillage; 1 - blindage, 2 - pt froid (-), 3 - pt chaud (+)
Installation du logiciel	téléchargement sériel (MUF)

CONSTRUCTION

Châssis	Acier et aluminium, conception atri choc
Enveloppe	Anti-UV, fibre composite renforcée
Couleur	Noir
Indice de protection	IP 20

INSTALLATION

Points de montage	2 paires de loquets 1/4 de tour
Orientation	toutes
Distance minimale aux surfaces éclairées	1.2 m (48 in.)
Distance minimale aux matériaux combustibles	0.5 m (20 in.)

CONNECTIQUE

Alimentation secteur	câble de 3 m sans fiche
DMX, entrée et sortie	XLR 3 et 5 broches à verrouillage

DONNÉES ÉLECTRIQUES

Secteur compatible	100-120/208-240 V AC, 50/60 Hz
Alimentation	auto-adaptative, électronique à découpage
Fusible principal sous 208 - 2540 V	6.3 AT temporisé, P/N 05020020
Fusible principal sous 100 - 1320 V	15 AT temporisé, P/N 05020027

Puissance et courant caractéristiques

@ 100 V, 60 Hz	1019 W, 10.3 A, PF 0.996
@ 120 V, 60 Hz	988 W, 8.3 A, PF 0.995
@ 208 V, 60 Hz	949 W, 4.7 A, PF 0.976
@ 230 V, 50 Hz	944 W, 4.2 A, PF 0.973
@ 240 V, 50 Hz	940 W, 4.0 A, PF 0.970
@ 250 V, 50 Hz	940 W, 3.9 A, PF 0.966

V = Volts, Hz = Hertz, W = Watts, A = Amps, PF = facteur de puissance

Note: considérez une tolérance de +/- 10% sur les mesures données ici. Mesures effectuées à la tension nominale. Les valeurs du secteur peuvent varier de +/- 10%

DONNÉES THERMIQUES

Température ambiante maximale (T _a)	40° C (104° F)
Température de surface maximale	160° C (320° F)
Ventilation	silencieuse avec régulation de vitesse
Dissipation thermique maximale (calculée, 230 V, 50 Hz / 110 V, 60 Hz)	3190 BTU/hr / 3430 BTU/hr

HOMOLOGATIONS



EU : CEM	EN 55 103-1, EN 55 015, EN 55 103-2
	EN 61 000-3-2, EN 61 000-3-3
EU : Sécurité	EN 60 598-1, EN 60 598-2-17
US : Sécurité	ANSI/UL 1573
Canada : Sécurité	CSA C22.2 NO 166

ACCESSOIRES FOURNIS

Lampe	OSRAM HTI 700/D4/75 (installée) : P/N 97010212
Filtres de couleur dichroïques	7 + 1 filtre UV (installés)
Fusible 208 - 240 V	6.3 AT (installé) : P/N 05020020
Fusible 100 -120 V	15 AT : P/N 05020027
2 embases Oméga avec loquets 1/4 de tour	2 x P/N 91602001

ACCESSOIRES OPTIONNELS

Crochet à mâchoires	P/N 91602005
Crochet G standard	P/N 91602003
Elingue de sécurité universelle, CMU 50 kg	P/N 91604003
Système DABS 1	P/N 91611144
Boîtier MP-2	P/N 90758420

CODES DE COMMANDE

MAC 700 Wash en cartons, unitaire	P/N 90207400
MAC 700 Wash en flight case	P/N 90207401

