



# DECOUPES HALOGENES 1000/1200W GX 9,5 / GX 9,5 1000/1200W TUNGSTEN PROFILES

NOMENCLATURE PIECES DETACHEES.  
SPARE PARTS LIST.

A DATER DU :  
VALID SINCE :

**600 SX**

10.01.02

Norm600SX\_100102.ind

Mesures en mm / Measurements are in mm.

	REP	CODE	DESCRIPTION	
<b>ZOOM - 611 SX</b> 	1	PD60000008	<b>Glissières avant simples / Single front slot.</b> Pour accessoires 180 x 180 (standard Français) / For 180 x 180 accessories (French standard).	
	2	PD60000011	<b>Verrou à ressort (3 pièces) / Locking device (3 pieces).</b> Non disponible pour autres dimensions d'accessoires (voir option cassette à double glissières - page 4.) / Not available for other accessories size (see double slot cassette option - page 4.)	
	3	DU40081803	<b>Palier Téflon / Plastic bearing.</b>	
	4	VI14050001	<b>Clips / Clip.</b>	
	5	DJ30223204	<b>Tube / Tube (ø10 L = 463).</b>	
	6	DU40423600	<b>Pince lentille / Lens clip.</b>	
	7	OP15010005	<b>Lentille avant / Front lens (ø150 R230).</b>	
	8	VI04010053	<b>Vis / Screw (TH M4 x 20).</b>	
	9	DU40454400	<b>Fourreau du porte lentille AV / Mobile guidance part.</b>	
	10	B006000007	<b>Bouton / Knob (ø28 TL6).</b>	
	11	DU40165102	<b>Bague / Ring.</b>	
	12	DU40165101	<b>Galet / Roller.</b>	
	13	DU40183900	<b>Tige / Shank (M8 x 32).</b>	
	14	DU40063800	<b>Tige / Shank (M8 x 28).</b>	
	A	FPADIV0025	<b>SVX2 Support verre dépoli intérieur 120x120x2,5 (Flou), avec 4 vis (TC M4 x 6) / Frosted glass holder 120x120 (Blurred), with 4 screws.</b>	
	16	OP11010005	<b>Lentille du doublet / Lens (Pl.Cx ø110 R250).</b>	
<b>ZOOM - 613 SX</b> 	1	----->	Voir ci-dessus pour description complète / See above for full descriptions.	
	2	----->		
	A	----->		
	3	DU40081803	<b>Palier Téflon / Plastic bearing.</b>	Voir ci-dessus pour description complète / See above for full descriptions.
	4	VI14050001	<b>Clips / Clip.</b>	
	5	DJ30223218	<b>Tube / Tube (ø10 L = 243).</b>	
	6	OP11040001	<b>Lentille avant / Front lens (B Cx ø110 R211/211).</b>	
	7	B006000007	<b>Bouton / Knob (ø28 TL6).</b>	
	8	DU40165102	<b>Bague / Ring.</b>	
	9	DU40165101	<b>Galet / Roller.</b>	
	10	DU40183900	<b>Tige / Shank (M8 x 32).</b>	
11	DU40063800	<b>Tige / Shank (M8 x 28).</b>		
13	OP11040001	<b>Lentille avant du doublet / Front lens (B Cx ø110 R211/211).</b>		
14	OP11010004	<b>Lentille arrière du doublet / Rear lens (Pl.Cx ø110 R150).</b>		
<b>ZOOM - 614 SX</b> 	1	----->	Voir ci-dessus pour description complète / See above for full descriptions.	
	2	----->		
	A	----->		
	3	DU40081803	<b>Palier Téflon / Plastic bearing.</b>	Voir ci-dessus pour description complète / See above for full descriptions.
	4	VI14050001	<b>Clips / Clip.</b>	
	5	DJ30223221	<b>Tube / Tube (ø10 L = 375).</b>	
	6	DU40423600	<b>Pince lentille / Lens clip.</b>	
	7	OP15210001	<b>Lentille avant / Front lens (ø152 R163).</b>	
	8	VI04010053	<b>Vis / Screw (TH M4 x 20).</b>	
	9	DJ30226215	<b>Tige / Rod (ø10 L = 375).</b>	
	10	DU40454400	<b>Fourreau du porte lentille AV / Mobile guidance part.</b>	
	11	B006000007	<b>Bouton / Knob (ø28 TL6).</b>	
	12	DU40165102	<b>Bague / Ring.</b>	
	13	DU40165101	<b>Galet / Roller.</b>	
	14	DU40183900	<b>Tige / Shank (M8 x 32).</b>	
15	DU40063800	<b>Tige / Shank (M8 x 28).</b>		
17	OP11010005	<b>Lentille avant du doublet / Front lens (Pl. Cx ø110 R250).</b>		
18	OP11010004	<b>Lentille arrière du doublet / Rear lens (Pl.Cx ø110 R150).</b>		

Robert Juliat reserve the right to change or alter any of the items detailed on this page, to increase or improve manufacturing techniques without prior notice. Le constructeur se réserve la possibilité de modifier ses matériels sans avis préalable. Les renseignements mentionnés sur cette notice sont donnés à titre indicatif et ne sauraient présenter de caractère contractuel.



# DECOUPES HALOGENES 1000/1200W GX 9,5 / GX 9,5 1000/1200W TUNGSTEN PROFILES

NOMENCLATURE PIECES DETACHEES.  
SPARE PARTS LIST.

A DATER DU :  
VALID SINCE :

**600 SX**

10.01.02

Norm600SX\_100102.ind

REP	REP	DESCRIPTION
<b>LANTERNE ET FENETRE / LAMP HOUSING AND GATE.</b>		
1	DU40426401	Entretoise / <i>Strut</i> .
2	DT40429901	Ressort / <i>Spring</i> .
3	DU40423500	Galet/fenêtre / <i>Gate lock</i> .
4	<b>600P013006</b>	<b>Ensemble condenseur complet / A condenser set.</b>
5	OP10040001	Lentille / <i>Lens</i> (B.Cx. ø100 R123/123).
6	OP06820001	Lentille aspherique / <i>Aspheric lens</i> (ø68).
7	DJ40426100	Rondelle mica / <i>Disk</i> .
8	DU40489101	Entretoise lisse / <i>Strut</i> (ø3,5 x ø5 x L8).
9	DJ40426000	Rondelle inox de pression / <i>Pressure washer</i> .
10	VI06020005	Ecrou à oreilles / <i>Wing nut</i> (M6).
11	PO00000020	Poignée arrière / <i>Rear handle</i> .
12	DE40517600	Plaque de contrôle / <i>Identification plate</i> .
13	DE40506001	Sticker "Precaution d'utilisation" (en français) / "Operating instruction" sticker (in french).
	DE40506002	Sticker "Precaution d'utilisation" (en anglais) / "Operating instruction" sticker (in english).
14	MI00000012	Miroir / <i>Reflector</i> (ø90 R55).
15	DJ30459500	Support miroir / <i>Reflector holder</i> .
16	DJ40433601	Patte de maintien du miroir / <i>Reflector catch</i> .
17	CAU0010020	Fil de terre / <i>Earth wire</i> ( le mètre / per metre ).
18	PD60000001	Serre câble + écrou / <i>Cable gland + nut</i> .
19	AFV0000008	Verrou "Dzus" / "Dzus" fastener.
20	AFVA000008	Jonc / <i>Ring for fastener</i> .
21	ME06200602	Domino / <i>Terminal strip</i> .
22	DU30222127	Colonnette / <i>Spacer</i> (M/F M4 x 9,5).
23	<b>FPADIV0026</b>	<b>Plaque blocage couteaux complète / A complete shutter blocking plate.</b>
24	PO00000001	Poignée bleue seule / <i>Spare blue handle</i> .
25	DT40425600	Ressort presse couteaux / <i>Shutter press spring</i> .
26	DU30221942	Entretoise de blocage / <i>Blocking stud</i> .
27	DU40422601	Poignée / <i>Handle</i> .
28	DJ40174002	Fourche / <i>Trunion arm</i> .
29	PD60000019	Tresse de terre / <i>Braided earth wire</i> .

Les projecteurs "600 SX" comporte 3 versions, différenciées uniquement par la trappe interchangeable.

**Version 1** - pour lampes halogènes 1000/1200W GX 9,5 (version Standard).

**Version 2** - pour lampes halogènes 1000W P28s (version Nord Américain).

**Version 3** - pour lampes halogènes 1000W G22 (version Japon).

The "600 SX" lighting units have 3 versions, distinguished from the interchangeable socket compartment.

Version 1 - for 1000/1200W GX 9,5 Tungsten halogen lamps (Standard version).

Version 2 - for 1000W P28s Tungsten halogen lamps (North American version).

Version 3 - for 1000W G22 Tungsten halogen lamps (Japanese version).

**2**



# DECOUPES HALOGENES 1000/1200W GX 9,5 / GX 9,5 1000/1200W TUNGSTEN PROFILES

NOMENCLATURE PIECES DETACHEES.  
SPARE PARTS LIST.

A DATER DU :  
VALID SINCE :

**600 SX**

10.01.02

Norm600SX\_100102.ind

Mesures en mm / Measurements are in mm.

	REP	CODE	DESCRIPTION
<p><b>TRAPPES INTERCHANGEABLES / INTERCHANGEABLE SOCKET COMPARTMENTS.</b></p> <p><b>FILAMENT BIPLAN</b></p> <p>MAXI fl 30mm</p> <p>55mm</p>	1	SOGX950004	<b>HALOGENE / TUNGSTEN.</b> <b>1000W. GX 9,5. (EUROPE - 220/240V).</b> <b>Pièces spécifiques Version 1 (GX 9.5, sans ventilation) /</b> <b>Version 1 specific parts (GX 9.5, without fan).</b> Douille / Socket - (KR3).
	1	SOGX950003	Douille / Socket - (B & W).
	5	PD60000023	Kit adaptation douille (B & W) / Socket adaptation kit.
	2	DU40554100	Colonnette / Spacer (M/F M4 x 12).
	3	ME16U00301	Cordon H07 RNF 3G 1,5 (3m) avec fiche mâle 10/16A + T / 3m, H07 RNF 3G 1,5 cable with 10/16A + E plug.
4	ME10010201	Manchon silicone / Silicone protection.	
<p><b>FILAMENT BIPLAN</b></p> <p>55.5mm</p>	1	SOP28S0002	<b>HALOGENE / TUNGSTEN.</b> <b>1000W. P28s (NORTH AMERICA - 100/120V).</b> <b>Pièces spécifiques Version 2 /</b> <b>Version 2 specific parts.</b> Douille P28s + rondelle isolante & vis de fixation / Socket - P28s with washer and fixing screw.
	2	CAU0010019	Câble silicone / Silicone wire (le m / per metre).
	3	ME10020606	Gaine haute température / High temperature protection (le m / per metre).
	4	CAU0030012	Câble secteur 3G 1,5 sans prise / 3G 1,5 Mains cable without plug (le m / per metre).
<p><b>FILAMENT BIPLAN</b></p> <p>MAXI fl 30mm</p> <p>75mm</p>	1	SOG2200002	<b>HALOGENE / TUNGSTEN.</b> <b>1000W. G22 (JAPAN - 100/120V).</b> <b>Pièces spécifiques Version 3 /</b> <b>Version 3 specific parts.</b> Douille / Socket "G22" (BW).
	2	VI04010034	Vis / Screw (C M4 x 25).
	3	DJ40540800	Rondelle mica / Mica washer.
	4	CAU0010030	Câble silicone / Silicone wire (le m / per metre).
	5	ME10020602	Gaine haute température / High temperature protection (le m / per metre).
	6	CAU0030004	Câble secteur 3G 2,5 sans prise / 3G 2,5 Mains cable without plug (le m / per metre).
<p><b>AUTRES VERSIONS / OTHER VERSIONS :</b></p> <p>- SERIE 400 SX / 400 SX RANGE &amp; 1114 "FOXIE" ..... 700W MSR/MSD G22.</p> <p>- 1116 "CRICKET" ..... 1000/1200W HALOGENE G22 avec ventilation / 1000/1200W TUNGSTEN G22 with fan.</p>			



# DECOUPES HALOGENES 1000/1200W GX 9,5 / GX 9,5 1000/1200W TUNGSTEN PROFILES

NOMENCLATURE PIECES DETACHEES.  
SPARE PARTS LIST.

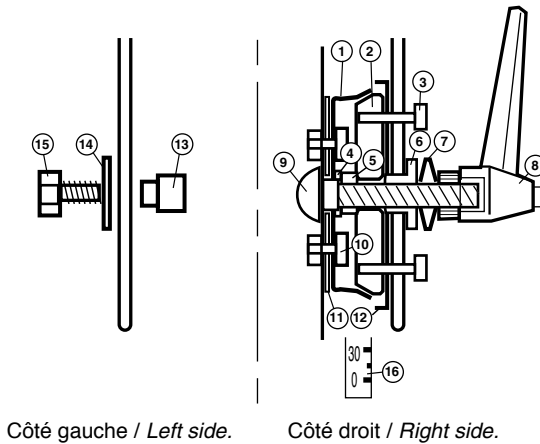
A DATER DU :  
VALID SINCE :

**600 SX**

10.01.02

Norm600SX\_100102.ind

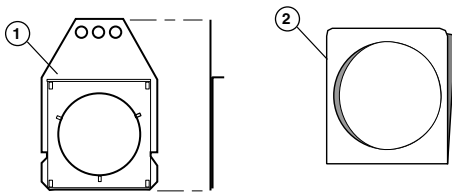
## BLOCAGE DE FOURCHE / TRUNION'S BLOCKING SYSTEM



**DETAIL A**

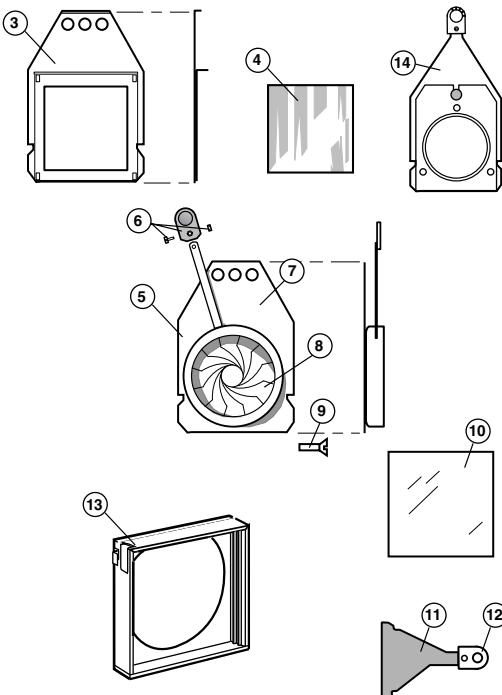
REP	REP	DESCRIPTION
1	DJ30482001	Cône femelle / <i>Female cone.</i>
2	DU30482100	Cône mâle / <i>Male cone.</i>
3	VI06010010	Vis / <i>Screw (TCHC M6 x 16).</i>
4	VI10030003	Rondelle / <i>Washer (ø10).</i>
5	VI10020001	Ecrou / <i>Nut (M10).</i>
6	DU40477700	Canon de fourche / <i>Canon cross piece.</i>
7	VI10030009	Rondelle à plateau / <i>Spring washer.</i>
8	PO00000025	Poignée femelle / <i>Female handle (M10).</i>
9	VI10010019	Vis à collet carré / <i>Set square collar (M10 x 50).</i>
10	VI05010043	Vis / <i>Screw (TORX M5 x 10).</i>
11	DJ40482201	Cale / <i>Wedge.</i>
12	DJ40434101	Index.
13	DU40032603	Canon epaulé côté libre / <i>Trunion spacer.</i>
14	VI10030003	Rondelle / <i>Washer (ø10).</i>
15	VI10010009	Vis / <i>Screw (TH M10 x 30).</i>
16	DE40487300	Bande repère / <i>Bearing strip.</i>

## ACCESSOIRES COMPRIS DANS LA LIVRAISON / ACCESSORIES INCLUDED WITH DELIVERY



1	FPADIV0022	<b>SGCX</b> Support gobo métal complet taille "A" / <i>"A" size metal gobo holder.</i>
2	RPAPF00009	<b>PF 500 C</b> Porte-filtre carton 180 x 180 / <i>180 X 180 Cardboard filtre frame.</i> ( Standard Français seulement - Non fourni pour les autres versions / <i>Only for French standard - Not supplied for other versions.</i> )

## ACCESSOIRES & RECHANGES / ACCESSORIES & SPARES



3	FPADIV0023	<b>SVX84</b> Support verre dépoli 84 x 84 (fenêtre). <i>Frosted glass holder 84 x 84 (gate).</i>
4	OP08451001	<b>VD84</b> Verre dépoli 84 x 84 (fenêtre) / <i>Frosted glass 84 x 84 (gate).</i>
3	FPADIV0029	<b>SGVX75</b> Support gobo verre MGL 75 x 75mm / <i>MGL Glass gobo holder 75 x 75mm.</i>
14	FPADIV0036	<b>SGCX2</b> Support gobo métal complet taille "A" / <i>"A" size metal gobo holder.</i>
5	FPAIRIS015	<b>IWSX755</b> Iris complet avec support / <i>A complete Iris with holder.</i>
6	PO00000035	Poignée + vis + écrou / <i>Handle + screw + nut.</i>
7	DJ30461001	Support seul / <i>Spare iris holder.</i>
8	IN75500001	<b>IN755</b> Iris seul avec poignée / <i>Iris mechanism with handle.</i>
9	VI02010002	Vis / <i>Screw ( TF M2 x 4 ).</i>
10	OP12051001	Verre dépoli 120 x 120 (Flou) / <i>Frosted glass 120 x 120 (Blurred).</i>
11	FPADIV0021	<b>D8</b> Couteau complet pour série SX & SNX / <i>A complete shutter for SX &amp; SNX ranges.</i>
12	PO00000018	Poignée de couteau seule / <i>Spare grey handle.</i>
13		<b>Cassette porte accessoires à double glissières / Double slot cassette for accessories.</b>
	600P043100	Pour accessoires 195 x 195 (standard Japon) / <i>For 195x 195 accessories ( Japanese standard ).</i>
	600P042100	Pour accessoires 191 x 191 (standard N. Américain) / <i>For 191 x 191 accessories ( N. American standard ).</i>
	600P040100	Pour accessoires 180 x 180 (standard Français) / <i>For 180 x 180 accessories ( French standard ).</i>

Mesures en mm / Measurements are in mm.

Le constructeur se réserve la possibilité de modifier ses matériels sans avis préalable. Les renseignements mentionnés sur cette notice sont donnés à titre indicatif et ne sauraient présenter de caractère contractuel. Robert Juliat reserve the right to change or alter any of the items detailed on this page, to increase or improve manufacturing techniques without prior notice.